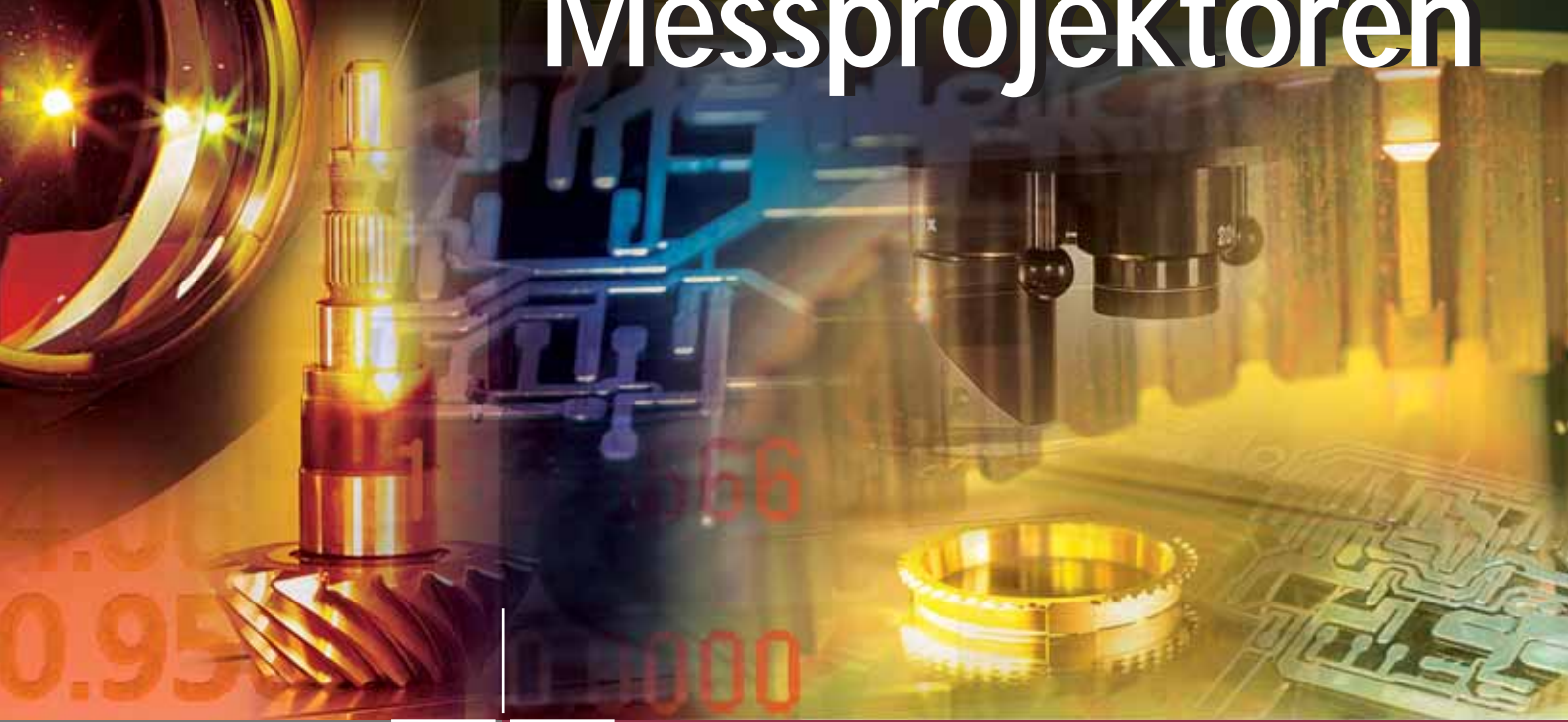


THIEME

Messprojektoren



Vertikale und Horizontale Messprojektoren

Die High-End-Projektoren zur präzisen Messung von:

Stanzteilen

Kunststoffteilen

Werkzeugen

Dichtungen

Drehteilen

Profilen

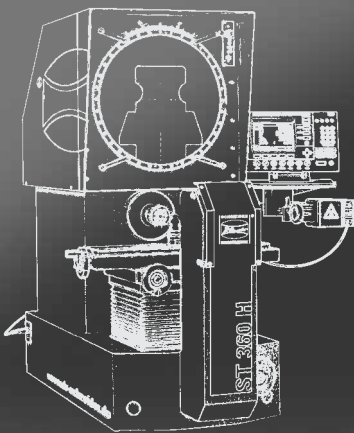
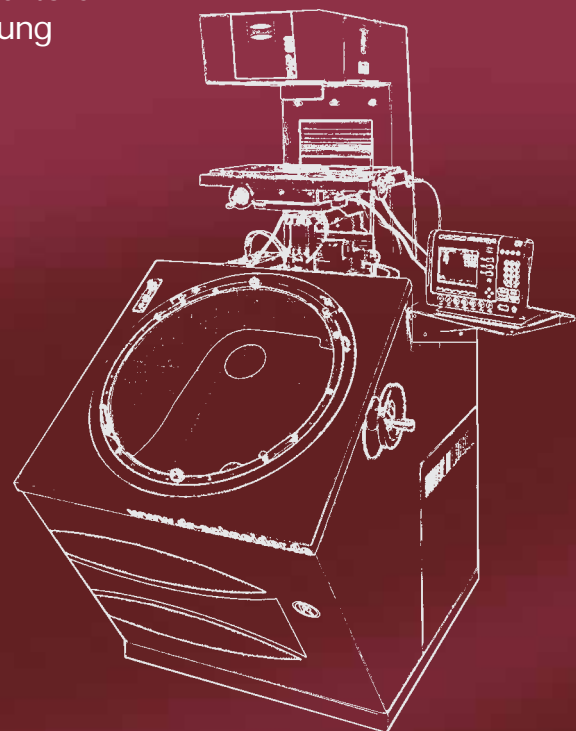
Stempeln

Matrizen

Rohren

Wellen

etc.



SIMPLY PRECISE

Messprojektoren

Für vertikale und horizontale Messungen
– in Tisch- und Pultbauform

Dank innenliegendem Tastaugen oder optionaler CCD Matrixkamera und eindeutig definierter Messunsicherheit – gemäß DIN EN ISO 10360-2 – für das präzise Messen in Produktion und Messraum konzipiert.

Einsatz der Messprojektoren

Moderne Messprojektoren von Dr. Heinrich Schneider Messtechnik nehmen heute eine herausragende Stellung innerhalb dieser Gerätegruppe ein und setzen Standards in Bezug auf Präzision und Genauigkeit. Die durchdachte, steife Konstruktion des Gesamtsystems, der serienmäßig enthaltene Multicount 2000 und nicht zuletzt der hochpräzise Kantensensor bilden eine ideale Kombination für den schnellen und präzisen Einsatz in Produktion und Messraum. Durch die einfache, intuitiv erlernbare Bedienung bietet sich hier für ein breites Anwenderspektrum ein präzises Messgerät mit klaren Vorteilen durch das Messen in unmittelbarer Nähe der Fertigung. Sie reduzieren deutlich Ihre Nebenzeiten und sparen bares Geld.

Horizontaler Messprojektor ST 360 H

Gerade bei Drehteilen zeigt der Messprojektor ST 360 H seine Stärken. Den Prüfling einfach vertikal auf den Messtisch stellen und schon kann gemessen werden.

zur präzisen Messung von

- Werkzeugen
- Drehteilen
- Wellen
- Rohren
- etc.

Die hier abgebildeten Maschinenkonfigurationen enthalten Optionen, die im Grundlieferumfang nicht enthalten sind.



Herausragende Besonderheit

- Schwere Werkstücke bis 50 kg können problemlos gemessen werden

Basisausstattung

- 360 mm Bildschirm mit graviertem Fadenkreuz
- Im Strahlengang eingebauter Kantensensor
- Durch- und Aufsichtbeleuchtung, je 150 Watt, Halogenlampen mit Kaltlichtfilter
- Umlenkspiegel für Aufsichtbeleuchtung

Optionale Ausstattung

- 4-fach Lichtleitfaser für Aufsichtbeleuchtung
- schwenkbarer Lichtarm für die Durchlichtbeleuchtung
- Geometrischer Messrechner Multicount 3000 mit CCD Kamera und Bildverarbeitung
- 2-fach Objektivwechsler

Detaillierte Informationen finden Sie auf unserer Website:
www.dr-schneider.de

Vertikaler Messprojektor ST 360 V

zur präzisen Messung von

- Kunststoffteilen
- Dichtungen
- Matrizen
- Profilen
- etc.



*Die hier abgebildeten
Maschinenkonfigurationen
enthalten Optionen, die
im Grundlieferumfang
nicht enthalten sind.*

Basisausstattung

- 360 mm Bildschirm mit Fadenkreuz
- Im Strahlengang eingebauter Kantensensor
- Durch- und Auflichtbeleuchtung, je 150 Watt, Halogenlampen mit Kaltlichtfilter
- Umlenkspiegel für Auflichtbeleuchtung

Zusätzliche Basisausstattung

- 3-fach Objektivrevolver zum schnellen Objektivwechsel

Herausragende Besonderheiten

- Schnellverstellung des Messtisches
- Messbereich 300 x 200mm

Zusätzliche Optionen

- Mess- und Auswertsoftware SAPHIR in manueller oder CNC Ausführung
- Helix-Schwenkung durch Aufsatztischplatte
- Geometrischer Messrechner Multicount 3000 mit CCD-Kamera und Bildverarbeitung
- Digitale Winkelanzeige
- Weitere Optionen sind auf Anfrage erhältlich

Zusätzliches Zubehör

- Spitzenbock
- Präzisionsspindelbock SK40
- Anschlagwinkel
- Präzisionsschraubstock
- Justierplatte $\pm 6^\circ$

Vertikaler Messprojektor PMP 600 in Pultbauform

zur präzisen Messung von

- Stanzteilen
- Profilen
- Stempeln
- Matrizen
- Werkzeugen
- etc.

Herausragende Besonderheiten

- Großfläche Darstellung des Werkstücks
- Schnellverstellung des Messtisches
- 3-fach Objektivrevolver zum schnellen Objektivwechsel

Zusätzliche Basisausstattung

- 3-fach Revolver für unterschiedliche Objektive
- 600 mm Mattscheibe mit graviertem Fadenkreuz
- Auflichtbeleuchtung mit 2-fach Lichtleitfasern und Kaltlichtquelle
- Durchlichtbeleuchtung mit Kaltlichtfilter



Die hier abgebildeten Maschinenkonfigurationen enthalten Optionen, die im Grundlieferungsumfang nicht enthalten sind.



Eine seitlich versetzte Hubsäule sowie die manuelle Drehachse SK50 ermöglichen die Messung von Werkzeugen mit großen Durchmessern. Natürlich ist auch optional ein Glastisch mit SK50 Aufnahme im Lieferumfang enthalten.

Zusätzliche Optionen

- Geometrischer Messrechner Multicount 3000 mit CCD-Kamera und Bildverarbeitung
- Digitale Winkelanzeige
- seitlich versetzte Säule und manuelle Drehachse SK50 zur Messung von Werkzeugen mit großen Durchmessern
- Motorische Verstellung der 3 Achsen
- Telezentrische Objektive von 5-fach bis 100-fach
- Weitere Optionen sind auf Anfrage erhältlich

Zusätzliches Zubehör

- Justierplatte $\pm 6^\circ$
- Normmessplatten
- Verdunklungseinrichtung
- Präzisions-Prismenpaar

Die Gemeinsamkeiten aller Messprojektoren:

Herausragende Besonderheiten

- Scharfe Konturen vom Werkstück erleichtern die Messung
- Leichte und einfache Bedienung
- Durchgängig gleiche Qualität des Messergebnisses
- Kein Nachjustieren des Gerätes
- Messung zylindrischer und kubischer Werkstücke mit gleich hoher Präzision
- Reproduzierbare und dokumentierbare Qualität von Werkstück und Messergebnis
- Messergebnisse sind sofort protokollierbar

Optionen

- motorische Verstellung aller 3 Achsen
- Geometrischer Messrechner Multicount 3000 mit CCD Kamera und Bildverarbeitung
- Digitale Winkelanzeige
- Telezentrische Objektive
- Messrechner mit Mess- und Auswertsoftware SAPHIR
- Weitere Optionen sind auf Anfrage erhältlich

Basisausstattung

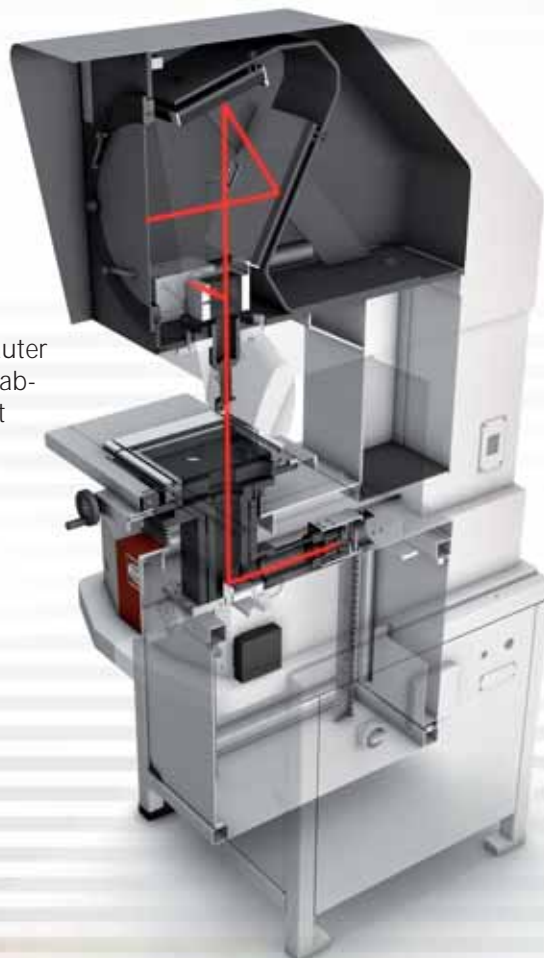
- Schablonenhalterung
- Winkelmesser 360° drehbar, Nonius 1'
- Nadellagergeführte X-, Y- und Z-Achse
- Auflichtbeleuchtung und Durchlicht
- Maßstäbe mit einer 0,001 mm Auflösung
- Im Strahlengang eingebauter Kantensensor
- Kalibrierung nach DIN EN ISO 10360-2 bzw. VDI/VDE 2617
- Geometrischer Messrechner Multicount 2000
- Messtische in der Fläche gemappt als Erweiterung zur Linearkorrektur

Zubehör

- Verdunklungseinrichtung
- Drehtisch
- Präzisionsschraubstock
- Spitzenbockpaar oder Spindelbock SK40/50
- Rollenbock
- Präzisionsbackenfutter mit Winkelanzeige
- Untertisch
- Weiteres Zubehör ist auf Anfrage erhältlich

Das innenliegende Tastauge

Ein im Strahlengang des Projektors eingebauter Sensor sorgt für präzise Messergebnisse unabhängig vom Umgebungslicht am Aufstellort des Messprojektors.





Die geometrischen Messrechner Multicount 200 (MC 200) und Multicount 2000 (MC 2000)

Geometrische Elemente schnell gemessen – die einfache, intuitiv erlernbare Bedienung des Multicount 200/2000 und der optional erhältliche, außenliegende Kantensensor (MC 200) oder im Strahlengang eingebaute Kantensensor (MC 2000) bieten eine schnelle Kantenerfassung und präzise Auswertung für jeden Anwender.



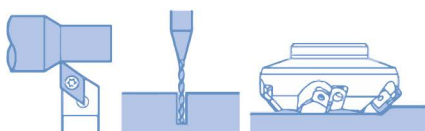
Der geometrische Messrechner Multicount 3000 (MC 3000)

Der MC 3000 verbindet erstmalig in einem Gerät die Messpunktaufnahme einer Positionsanzeige mit dem Live-Bild des Messobjektes. Er vereint die Vorzüge des Multicount 200/2000 mit den Möglichkeiten der Bildverarbeitung durch ein Live-Bild sowie der automatischen Kantenerkennung. Ein neuer Meilenstein der Messtechnik in dieser Geräteklasse.

Technische Daten der Messprojektoren

Typ		ST 360 H			ST 360 V		PMP 600				
Messbereich	mm	250 x 150			300 x 200		250 x 125				
Vergrößerung		10	20	50	100	5	10	20	50	100	
Bildfeld	mm	36	18	7,2	3,6	120	60	30	12	6	
Arbeitsabstand	mm	115	97	53	45	258	134	128	90	45	
Bildschirmdurchmesser	mm	360			360		600				
Projektionsgenauigkeit											
im Durchlicht	%	0,10			0,10		0,08				
im Auflicht	%	0,15			0,15		0,10				
Verzeichnung max.	‰	0,1			0,1		0,2				
Auflösung	mm	0,0001									
Werkstückgewicht max.	kg	50									
auf Glasplatte	kg				20		20				
Längenmessunsicherheit ¹⁾											
DIN EN ISO 10360-2, VDI/VDE 2617					E ₁ = (2,5+L/75 mm)µm*		E ₂ = (2,8+L/75 mm)µm*				
		*Messlänge L in mm									
Abmessung	mm	B 1000**			B 1000**		B 1120**				
		T 1170			T 1000		T 1350				
		H 1115			H 1249		H 1850				
		**inklusive Multicount									
Tischfläche	mm	500 x 135			520 x 325		520 x 325				
Gewicht	kg	230			270		480				
Elektrischer Anschluss		220-240 VAC, 50-60Hz, 1kW									

¹⁾ Voraussetzungen: Zulässige Umgebungsbedingungen 20 °C ± 1 K, Temperaturgradient $\Delta t_h = 0,5 \text{ K/h}$, $\Delta t_d = 4,0 \text{ K/d}$



THIEME
CNC-Werkzeugtechnik

Erich THIEME GmbH
Königsfelderstraße 33 | 58256 Ennepetal
02333 | 9786-0 | 02333 | 9786-49
www.thieme-werkzeuge.de
info@thieme-werkzeuge.de

