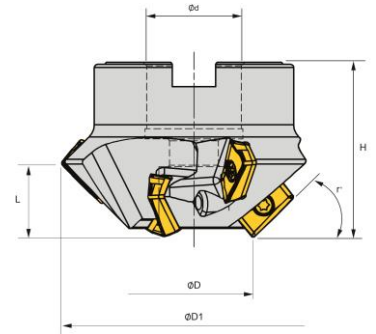


Wirtschaftlicheres Fasen mit APFT-Wendepplatten

Fasenfräser CEC

CEC__-1635RA



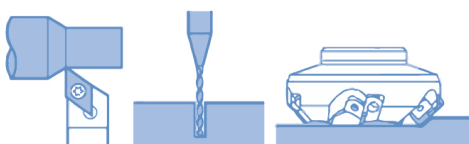
Artikelnr.	Bezeichnung	Lager	D	D1	d	H	r°	L	Schraube
1-06-037362	CEC15-1635RA	▲	35	92,2	27	50	15°	7,5	SB1230
1-06-049543	CEC20-1635RA	▲	35	89,5	27	50	20°	9,8	
1-06-037363	CEC25-1635RA	▲	35	88,5	27	50	25°	12,2	
1-06-037364	CEC30-1635RA	▲	35	86	27	50	30°	14,5	
1-06-048905	CEC35-1635RA	▲	35	82,5	27	50	35°	16,6	
1-06-044492	CEC40-1635RA	▲	35	80	27	50	40°	18,5	
1-06-037365	CEC45-1635RA	▲	35	76,5	27	50	45°	20,5	
1-06-037366	CEC50-1635RA	▲	35	72,6	27	50	50°	22,2	
1-06-037367	CEC60-1635RA	▲	35	63,9	27	50	60°	25,1	
1-06-043738	CEC65-1635RA	▲	35	59,6	22	50	65°	26,3	
1-06-037368	CEC75-1635RA	▲	35	49	22	60	75°	28	

APFT1604PDSR mit PVD-Beschichtung



Artikelnr.	Bezeichnung	Lager	l	d	t	r	d1	Geometrie
1-02-035712	APFT1604PDSR PC3500	▲	16,4	9,525	4,76	0,8	4,4	
1-02-060322	APFT1604PDSR PC5300	▲	16,4	9,525	4,76	0,8	4,4	
1-02-060396	APFT1604PDSR PC5400	▲	16,4	9,525	4,76	0,8	4,4	

▲ = Lagerhaltig bei KORLOY EUROPE GmbH



Erich THIEME GmbH
Königsfelderstraße 33 | 58256 Ennepetal
☎ 02333 | 9786-0 📠 02333 | 9786-49
www.thieme-werkzeuge.de
info@thieme-werkzeuge.de