

THE NEW VALUE FRONTIER



Kleine Werkzeuge
mit Innenkühlung

JCT-Serie

THIEME
CNC-Werkzeugtechnik

JCT-Serie

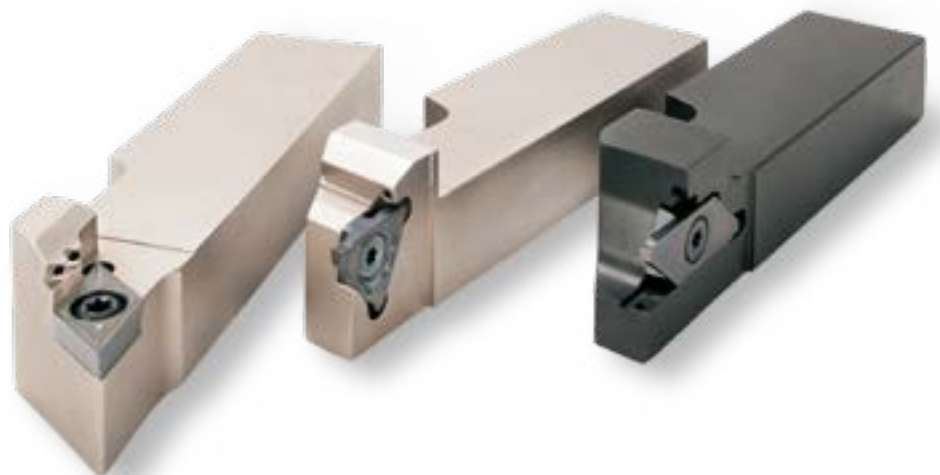
für die Kleinteilefertigung



Lange Standzeit und hervorragende Spankontrolle

Für hohen Kühlmitteldruck geeignet: bis zu 20 MPa

Großes Werkzeughaltersortiment für das Drehen, Außenstechen und Abstechen



Für die Kleinteilefertigung

JCT-Serie

Geeignet für bis 20 MPa Druck; Verbessert die Spankontrolle und verlängert die Standzeit; Werkzeughaltersortiment für das Drehen, Außenstechen und Abstechen

Drehen
Schraubklemme JCT

➔ S. 5



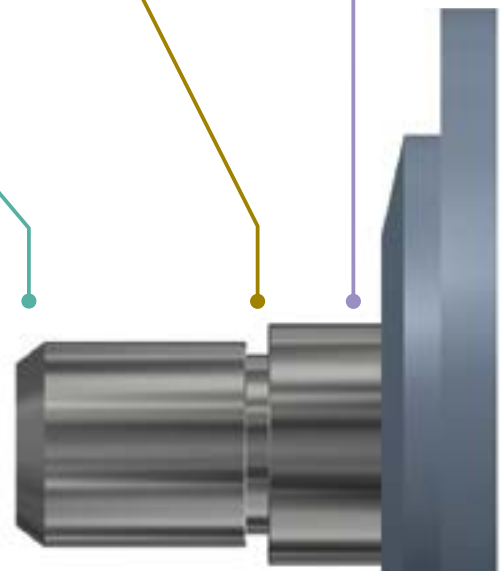
Außenstechen
KGBF-JCT

➔ S. 9



Abstechen
KTKF-JCT

➔ S. 13



Einzigartiges Kühlsystem für verschiedene Anwendungen

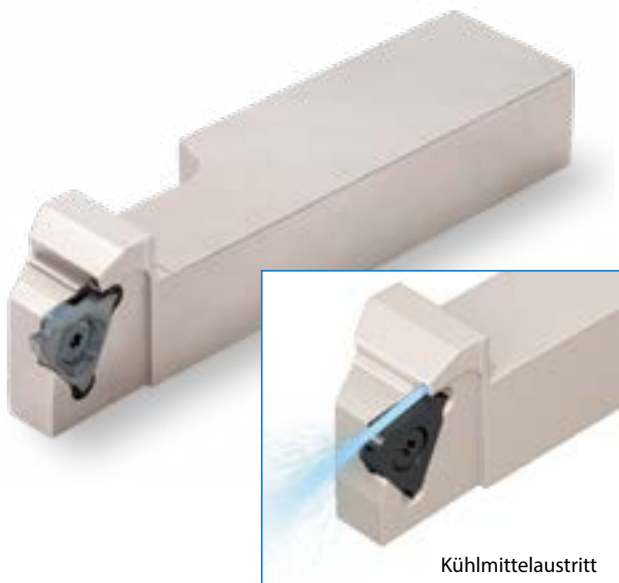
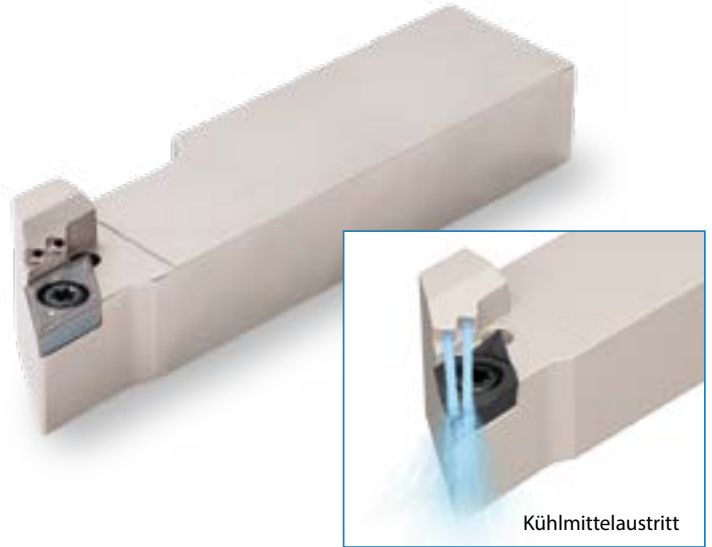
Drehen
Schraubklemme JCT

Doppelte Kühlmittelbohrung

Für eine störungsfreie Spanabfuhr wird Kühlschmierstoff unter hohem Druck oberhalb der Schneide geleitet.

Sortiment

SCLC-JCT
SDJC-JCT
SVJB-JCT
SVJP-JCT



Außenstechen
KGBF-JCT

Kühlmittel wird zur Spanseite der Wendeschneidplatte abgegeben

Sortiment

Stechbreiten: 0,25 mm – 3 mm
Geschliffener Spanbrecher/GL-Spanbrecher
Maximale Tiefe: 3 mm

Abstechen
KTKF-JCT

Abgabe von Kühlmittel in drei Richtungen auf den Schnittpunkt

Zweifache Kühlmittelzufuhr oberhalb der Schneide und einfache Kühlmittelzufuhr unterhalb der Schneide sorgen für eine exzellente Spanabfuhr, lange Standzeiten und hohe Schnittdaten.

Sortiment

Ausführung TKF12: Maximaler Bearbeitungsdurchmesser $\varnothing 5$ – $\varnothing 12$
Ausführung TKF16: Maximaler Bearbeitungsdurchmesser $\varnothing 16$

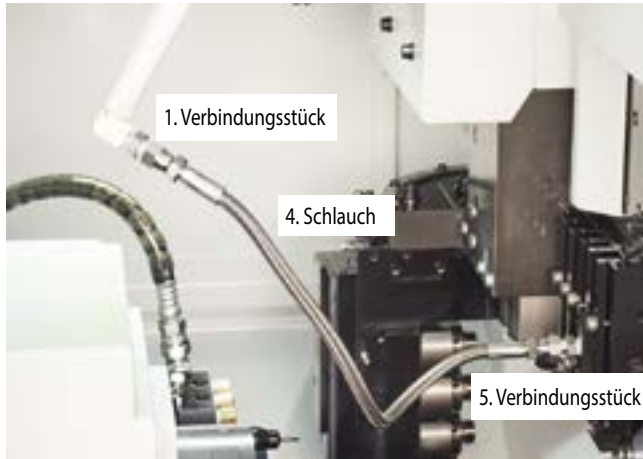


Kühlmittleitungsteile

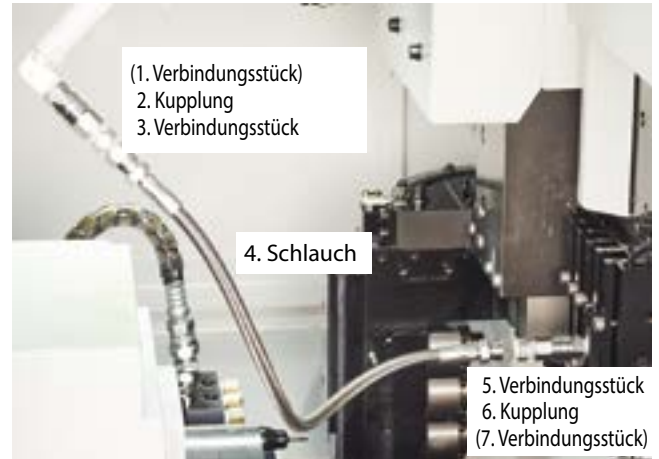
Bei Verwendung einer Innenkühlung werden die Leitungsteile separat benötigt.

Pumpendruck: bis 20 MPa; Pumpendruck: bis 7,5 MPa, wenn Kupplungen verwendet werden

Ohne Kupplung (Pumpendruck: bis 20 MPa)



Mit Kupplung (Pumpendruck: bis 7,5 MPa)



Beschreibung der Kombination von Teilen: Beispiel

Teil	Bezeichnung
1. Verbindungsstück	J-ST-R1/8-G1/8
4. Schlauch	HS-G1/8-G1/8-500
5. Verbindungsstück	J-ST-R1/8-G1/8

Zur Verwendung ist ein Adapter von den maschinenseitigen Gewindenormen (Rc1/4, Rc1/8, NPT1/8 etc.) auf die schlauchseitige Gewindenorm (G1/8) erforderlich.
Bei Montage der Leitungsteile Dichtmittel wie z. B. Dichtungsband verwenden.

Beschreibung der Kombination von Teilen: Beispiel

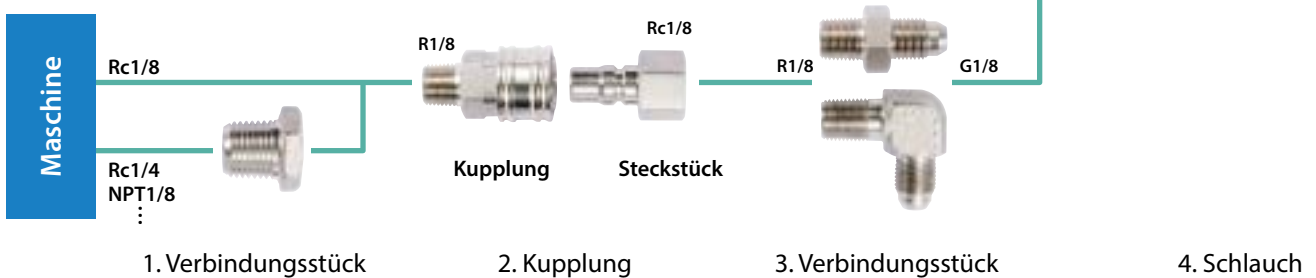
Teil	Bezeichnung
(1. Verbindungsstück)	–
2. Kupplung	CP-ST-R1/8, P-ST-RC1/8
3. Verbindungsstück	J-ST-R1/8-G1/8
4. Schlauch	HS-G1/8-G1/8-500
5. Verbindungsstück	J-ST-R1/8-G1/8
6. Kupplung	P-ST-RC1/8, CP-ST-R1/8
(7. Verbindungsstück)	–

Zur Verwendung ist ein Adapter von den maschinenseitigen Gewindenormen (Rc1/4, Rc1/8, NPT1/8 etc.) auf die Norm der Kupplung (Rc1/8 etc.) bzw. des Schlauchs (G1/8) erforderlich.
Bei Montage der Leitungsteile Dichtmittel wie z. B. Dichtungsband verwenden.

Ohne Kupplung (Pumpendruck: bis 20 MPa)







Mit Kupplung (Pumpendruck: bis 7,5 MPa)



Teilebeschreibung für die Leitungsmontage

Verbindung (1, 3, 5, 7): Zulässiger Druck: bis 20,0 MPa

Einheit: mm



Form	Bezeichnung	Verfügbarkeit	ød1	ød2	L	L1	L2	T1	T2
	J-ST-R1/4-G1/8	●	5,5	4,0	34	13	13	R1/4	G1/8
	J-ST-NPT1/8-G1/8	●	3,5	3,5	29	10	13	NPT1/8	G1/8
	J-ST-R1/8-G1/8	●	4,0	4,0	29	10	13	R1/8	G1/8
	J-AN-R1/8-G1/8	●	4,0	4,0	27	14	13	R1/8	G1/8
	J-ST-R1/4-RC1/8	●	-	-	17	12	-	R1/4	Rc1/8
	J-ST-NPT1/8-RC1/8	●	3,5	-	30	10	-	NPT1/8	Rc1/8
	J-ST-R1/8-RC1/8	●	3,5	-	33	13	-	R1/8	Rc1/8

●: Verfügbar

Kupplung (2, 6):

Zulässiger Druck: bis zu 7,5 MPa

Einheit: mm

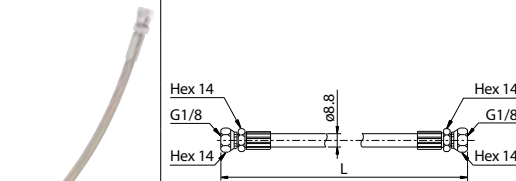
Form	Bezeichnung	Verfügbar
	CP-ST-R1/8	●
	P-ST-RC1/8	●

●: Verfügbar

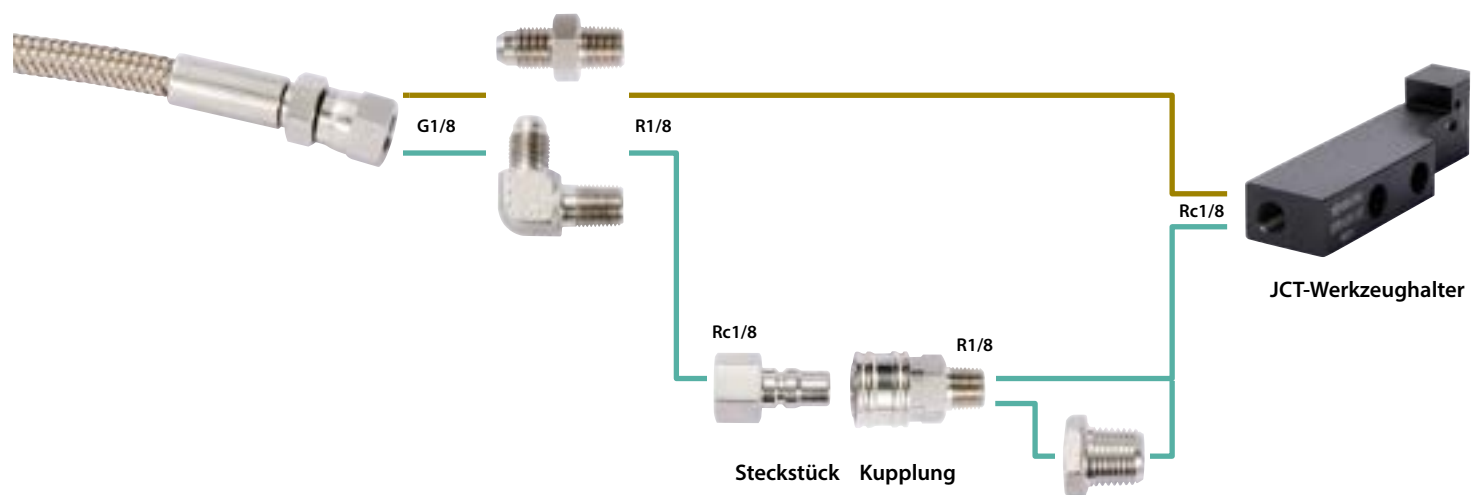
Schlauch (4):

Zulässiger Druck: bis zu 20,0 MPa

Einheit: mm

Form	Bezeichnung	Verfügbar	L
	HS-G1/8-G1/8-200	●	200
	HS-G1/8-G1/8-300	●	300
	HS-G1/8-G1/8-400	●	400
	HS-G1/8-G1/8-500	●	500
	HS-G1/8-G1/8-600	●	600
	HS-G1/8-G1/8-800	●	800

●: Verfügbar



4. Schlauch

5. Verbindungsstück

6. Kupplung

7. Verbindung (Erweiterungsverbindung)

Schraubklemme JCT

Die Bauweise mit doppelter Kühlmittelzufuhr sorgt für eine reichliche Versorgung der Werkzeugkante mit Kühlmittel. Hervorragende Spankontrolle und längere Standzeit

1 Überraschende Spankontrolle

2 Erhöhte Standzeit durch ausreichende Kühlung der Schneidkante

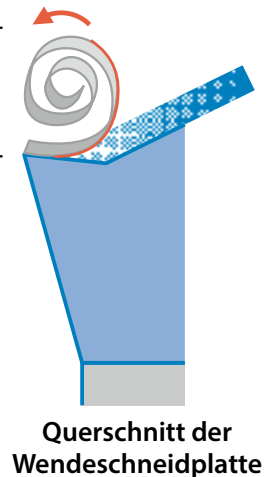
Durch das Design der zweifachen Kühlmittelzufuhr oberhalb der Schneide wird Kühlschmierstoff gezielt im Wirkungsbereich geleitet.



Doppelte Kühlmittelbohrung

Sorgt für gleichbleibende Drehspäne — Exzellente Spankontrolle

Die Schneidkante bleibt kühl — Lange Standzeit und höhere Schnittdaten

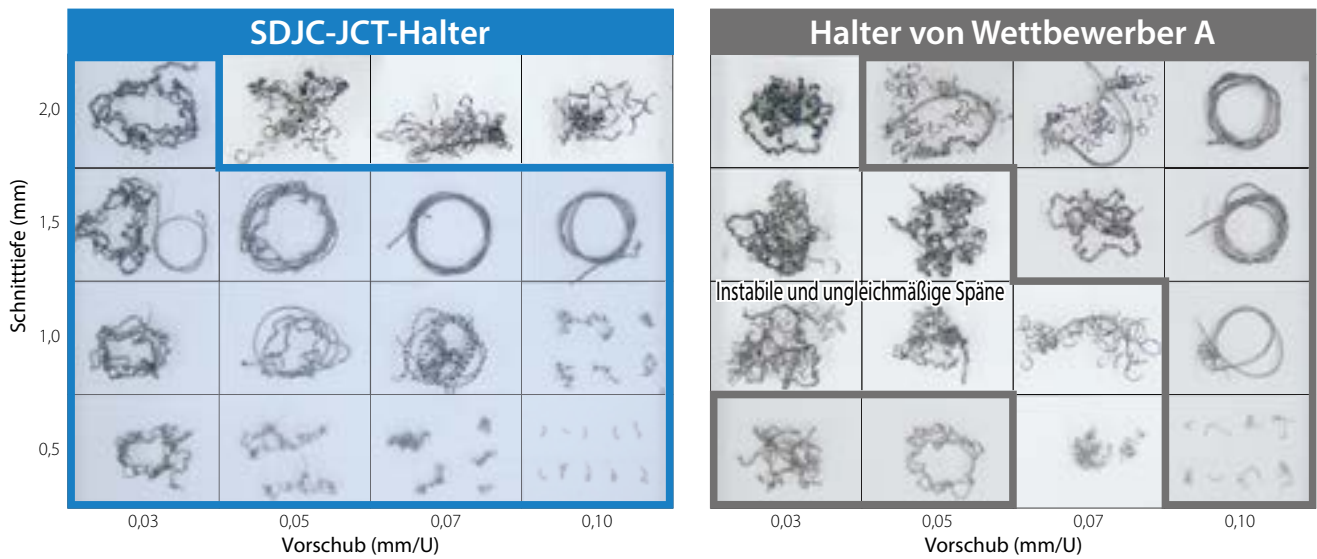


Kühlsystemvergleich (interne Auswertung)

	JCT-Schraubklemmen-Werkzeughalter	Halter von Wettbewerber A
Kühlsystem	<p>Abgabe von Kühlmittel in Richtung Spanseite der Wendschneidplatte</p> <p>Spanabfuhr- richtung</p>	<p>Abgabe von Kühlmittel nach unten auf den Span, wodurch er über das Werkstück geleitet wird</p> <p>Spanabfuhr- richtung</p>
Überragende Spankontrolle	Hervorragend: Sorgt für gleichbleibende Drehspäne	Schlecht: Der Span wird instabil
Kühlwirkung	Hervorragend: Sorgt für eine perfekte Kühlung der Schneidkante	Schlecht: Span kann die Kühlmittelversorgung behindern

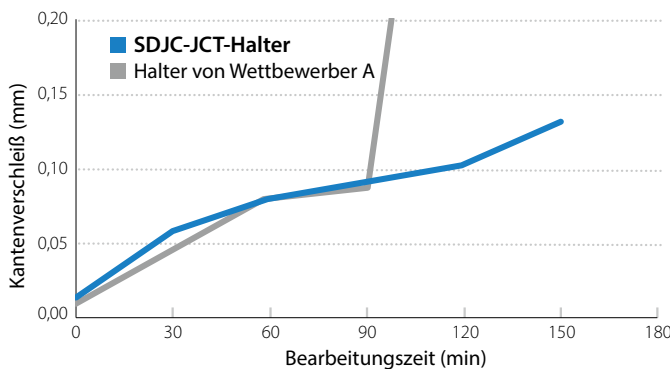
Geeignet für hohen Kühlmitteldruck – Vergleich der Spankontrolle (interne Auswertung)

Der Werkzeughalter SDJC-JCT bietet eine hervorragende Spankontrolle bei einer Vielzahl von Schnittbedingungen.



Schnittbedingungen: $V_c = 80$ m/min, DCGT11T302MP-CK PR1535 (es wurden dieselben Wendeschneidplatten verwendet), Werkstück: TAB6400 (Ti-6Al-4V), Drehen mit Außen- und Innenkühlung (1,5 MPa)

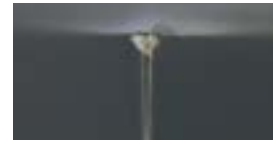
Geeignet für hohen Kühlmitteldruck – Vergleich der Verschleißfestigkeit (interne Auswertung)



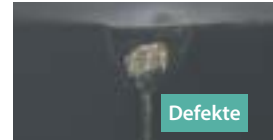
Schnittbedingungen: $V_c = 200$ m/min, Außendrehen: $a_p = 2,0$ mm, $f = 0,05$ mm/U, Plandrehen: $a_p = 0,2$ mm, $f = 0,03$ mm/U DCGT11T302MFP-GQ PR1535 (es wurden dieselben Wendeschneidplatten verwendet), Werkstück: X5CrNi1810, Außen- und Innenkühlung (1,5 MPa), Außendrehen und Plandrehen

Schneidkante

Werkzeughalter SDJC-JCT nach 150 min Bearbeitungszeit



Wettbewerber-Werkzeughalter A nach 106 min Bearbeitungszeit

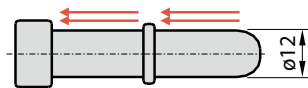


Defekte

Anwendungsbeispiele

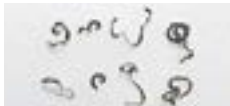
Leitung entspricht X5CrNi1810

$V_c = 160$ m/min
 $a_p = 0,9/1,2$ mm
 $f = 0,18$ mm/U
 Nass (Innenkühlung: 14 MPa)
 Ausführung DCMT11T304



Spanlenkung

SDJC-JCT-Halter
 Innenkühlung



Gut

Wettbewerber-Halter B
 Innenkühlung

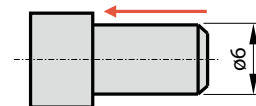


Änderungen am SDJC-JCT haben die Spankontrolle verbessert und die Standzeit beibehalten oder erhöht.

Anwenderauswertung

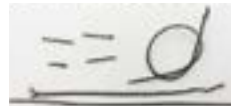
Stift 1,2842

$V_c = 180$ m/min
 $a_p = 1,4$ mm
 $f = 0,13$ mm/U
 Nassbearbeitung
 Ausführung DCMT11T304



Spanlenkung

SDJC-JCT-Halter
 Innenkühlung: 2,5 MPa



Gut

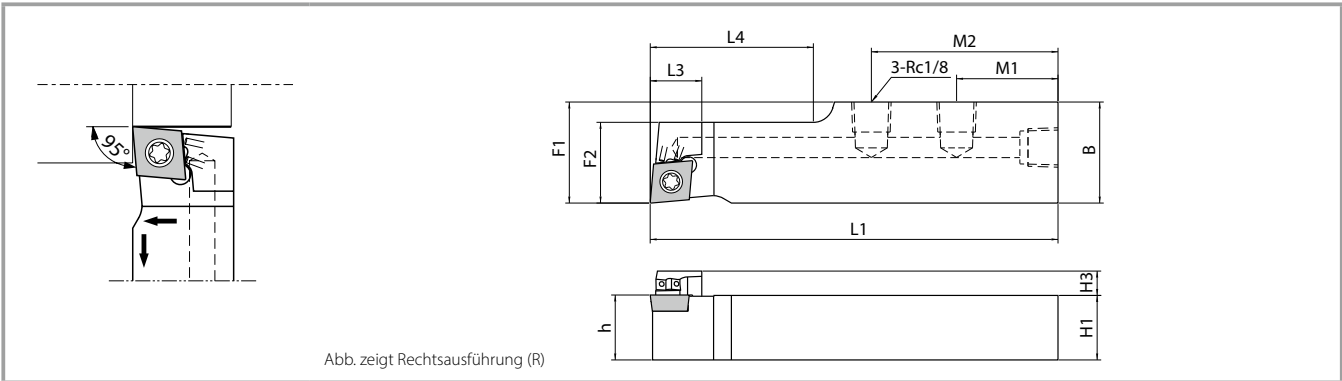
Herkömmlicher Halter
 Außenkühlung



Werkzeughalter SDJC-JCT mit Innenkühlung hat die Spankontrolle verbessert. Spannester werden verhindert.

Anwenderauswertung

SCLC-JCT

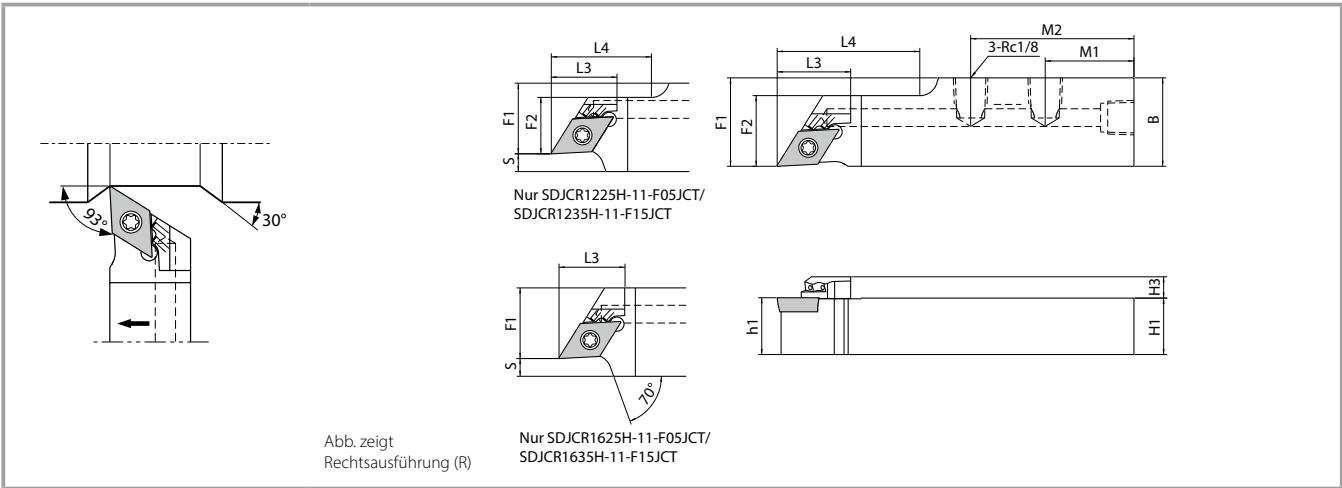


Werkzeughalter-Abmessungen

Bezeichnung	Verfügbarkeit		Abmessungen (mm)										Std.-Eckradius (rε)	Ersatzteile			Einsetzbare Wende-schneid-platten
	R	L	H1 = h	H3	B	L1	L3	L4	F1	F2	M1	M2		Spann-schraube	Schrauben-schlüssel	Stopfen	
SCLCR 1220H-09FFJCT	●		12	5,5	20	100	12,5	28	20	16	35	-	0,2	SB-4085TR	FT-15	GP-1	Ausführung CC**09T3
1625H-09FFJCT	●		16	6	25	100	13	40	25	20	25	46					
2025H-09FFJCT	●		20	6	25	100	13	40	25	20	25	46					

● : Verfügbar

SDJC-JCT

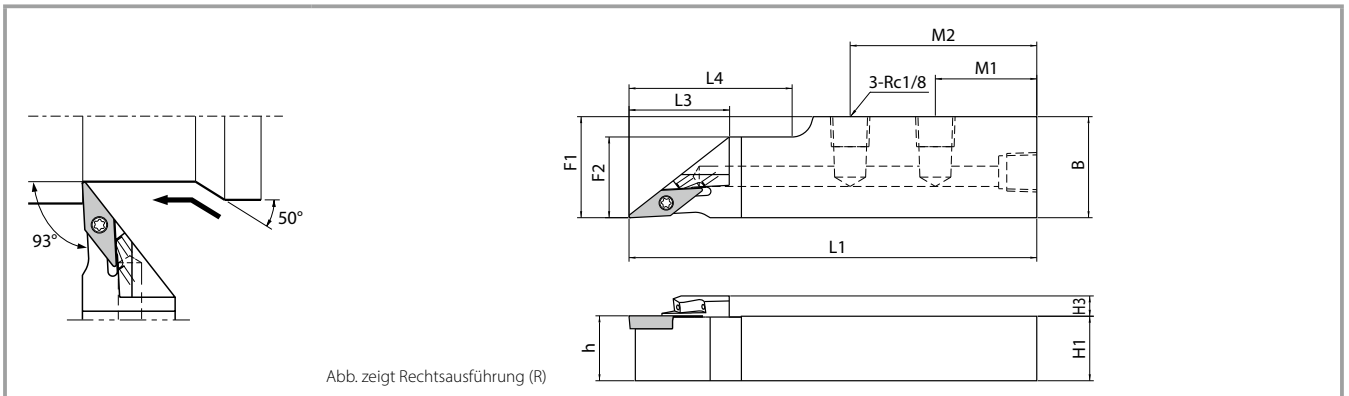


Werkzeughalter-Abmessungen

Bezeichnung	Verfügbarkeit		Abmessungen (mm)										Std.-Eckradius (rε)	Ersatzteile			Einsetzbare Wende-schneid-platten	
	R	L	H1 = h	H3	B	L1	L3	L4	F1	F2	S	M1		M2	Spann-schraube	Schrauben-schlüssel		Stopfen
SDJCR 1220H-11FFJCT	●		12	5,5	20	100	18,5	28	20	16	-	35	-	0,2	SB-4085TR	FT-15	GP-1	Ausführung DC**11T3
1625H-11FFJCT	●		16	6	25		21	40	25	20	-	25	46					
2025H-11FFJCT	●		20	6	25		21	40	25	20	-	25	46					
SDJCR 1225H-11-F05JCT	●		12	5,5	25	100	18,5	28	20	16	5	35	-	0,2	SB-4085TR	FT-15	GP-1	Ausführung DC**11T3
1235H-11-F15JCT	●		12	5,5	35		18,5	28	20	16	15	35	-					
SDJCR 1625H-11-F05JCT	●		16	5,5	25	100	18,5	-	20	-	5	25	46	0,2	SB-4085TR	FT-15	GP-1	Ausführung DC**11T3
1635H-11-F15JCT	●		16	5,5	35		18,5	-	20	-	15	25	46					

● : Verfügbar

SVJB/SVJP-JCT



Werkzeughalter-Abmessungen

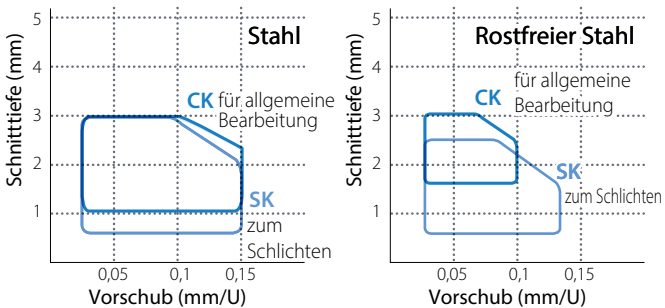
Bezeichnung	Verfügbarkeit		Abmessungen (mm)											Std.-Eckradius (re)	Ersatzteile			Einsetzbare Wende-schneid-platten			
	R	L	H1 = h	H3	B	L1	L3	L4	F1	F2	M1	M2	Spann-schraube		Schrauben-schlüssel	Stopfen					
SVJBR 1220H-11FFJCT	●		12	5	20	100	18,5	28	20	16	35	–	0,4	SB-2570TR	FT-8	GP-1	Ausführung VB**1103				
1625H-11FFJCT	●		16		25		25	40	25	20	25	46									
2025H-11FFJCT	●		20		25		25	40	25	20	25	46									
SVJPR 1220H-11FFJCT	●		12	5	20	100	18,5	28	20	16	35	–					0,2				Ausführung VP**1103
1625H-11FFJCT	●		16		25		25	40	25	20	25	46									
2025H-11FFJCT	●		20		25		25	40	25	20	25	46									

●: Verfügbar

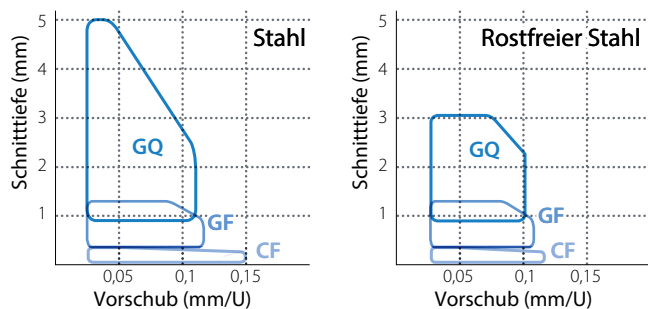
Einsatzbereich-Tabelle für Spanbrecher

Spanbrecher-Serie mit geformter scharfer Schneidkante

Ausrichtung auf geringe Schnittkraft



Ausrichtung auf gute Spankontrolle



Weitere Spanbrecher sind verfügbar.

Weitere Informationen sind im allgemeinen KYOCERA Produktkatalog zu finden.

Einstechhalter mit Kühlmittelbohrung

Außenstechen

KGBF-JCT

Der KGBF-JCT kann das Kühlmittel von der Oberseite der Wendeschneidplatte näher an die Schneidkante leiten.

Sorgt für verbesserte Spankontrolle und längere Standzeit beim Einstechen

1 Hervorragende Spankontrolle

2 Hervorragende Kühlung verlängert Standzeit

Abgabe von Kühlmittel von der Oberseite der Wendeschneidplatte: überragende Spankontrolle und längere Standzeit

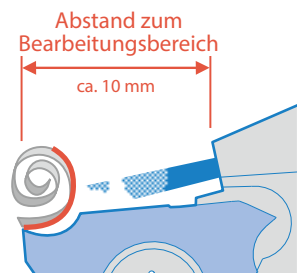


Kühlmittelbohrung

Abgabe von Kühlmittel auf die Schneidkante: verhindert eine Spreizung des Kühlmittelstrahls und eine Verlangsamung des Kühlmittelflusses

Kühlmittelrichtung

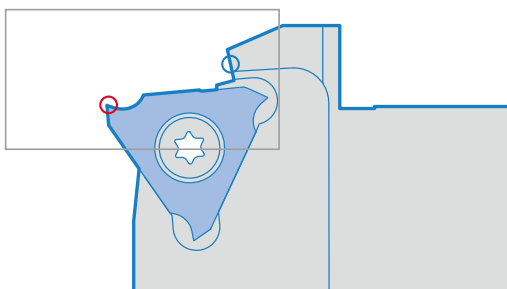
Ausreichend Kühlmittel zwischen dem Spanbrecher und den Spänen
Stabile Drehspäne und ausreichende Kühlung der Wendeschneidplatte



Vergleich des Kühlmittelaustritts (interne Auswertung)

Der KGBF-JCT kann das Kühlmittel näher an die Schneidkante leiten als Wettbewerberprodukt C

- Schneidkante
- Kühlmittelzufuhr



KGBF-JCT

Kühlmittel-
streuung: eng
Kühlmittel-
dichte: hoch



Ohne Wendeschneidplatte

Wettbewerber C

Kühlmittel-
streuung: breit
Kühlmittel-
dichte: gering

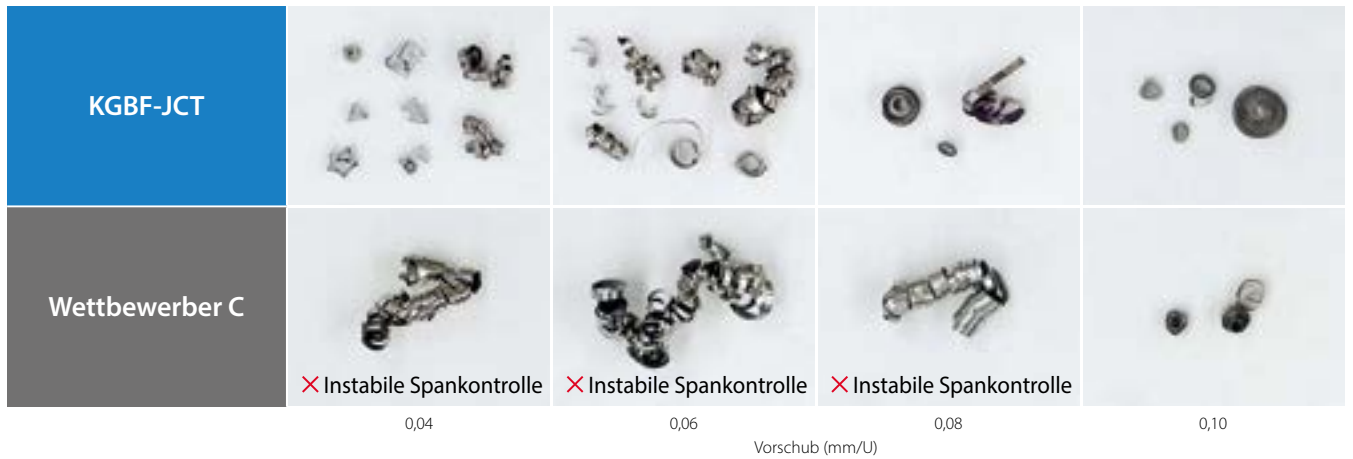


Ohne Wendeschneidplatte

Exzellente Spankontrolle, hohe Schnittdaten und längere Standzeiten durch optimierte Kühlmittelzufuhr

Vergleich der Spankontrolle (interne Auswertung)

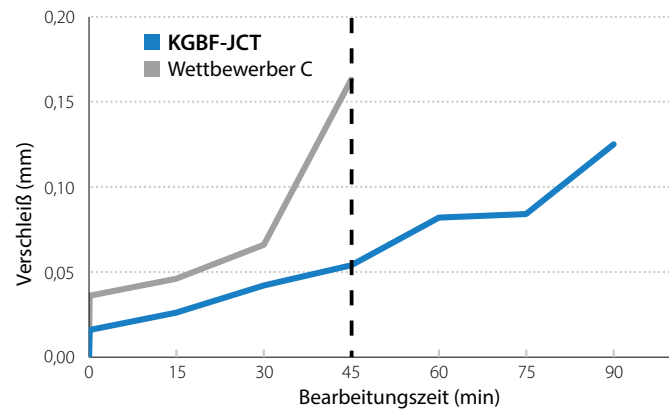
KGBF-JCT sorgte für eine viel bessere Spankontrolle



Schnittbedingungen: $V_c = 100$ m/min, $a_p = 2,5$ mm, GBF32R200-010 PR1535, KGBFR1625H-16FJCT
Werkstück: TAB6400 (Ti-6Al-4V), Außen- und Innenkühlung (1,5 MPa), Außenstechen

Verschleißfestigkeitsvergleich (interne Auswertung)

KGBF-JCT zeigte überragende Verschleißfestigkeit

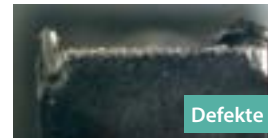


Schneidkante

KGBF-JCT



Wettbewerber C

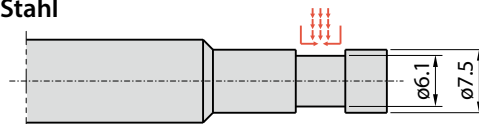


Schnittbedingungen: $V_c = 150$ m/min, $a_p = 1,8$ mm, $f = 0,06$ mm/U, GBF32R100-005GL PR1535, KGBFR1625H-16FJCT
Werkstück: X5CrNi1810, Außen- und Innenkühlung (1,5 MPa), Außenstechen

Anwendungsbeispiele

Düsenteile Rostfreier Stahl

$V_c = 55$ m/min
 $a_p = 0,25$ mm
 $f = 0,03$ mm/U
Nass (Innenkühlung: 1,2 MPa)



KGBFR1220H-16FJCT
GBF32R100-005GL PR1535

Standzeit

KGBF-JCT
Innenkühlung **1.200 Teile/Schneide**

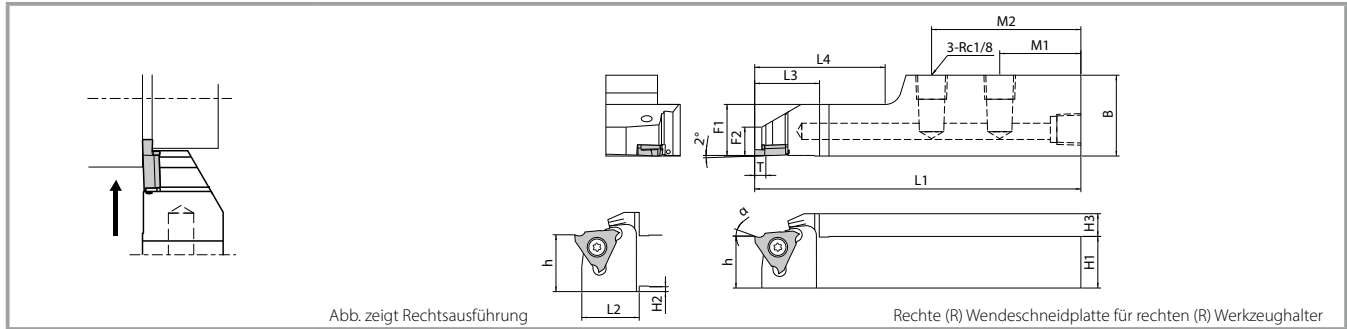
x1,6

Wettbewerber D
Innenkühlung **750 Teile/Schneide**

KGBF-JCT sorgte für eine viel bessere Spankontrolle als das Wettbewerberprodukt mit Innenkühlung und einem gepresstem Spanbrecher. Um 60 % verlängerte Standzeit

Anwenderauswertung

KGBF-JCT



Werkzeughalter-Abmessungen

Bezeichnung	Verfügbarkeit		Abmessungen (mm)														Spanwinkel α	Ersatzteile		
	R	L	H1=h	H2	H3	B	L1	L2	L3	L4	F1	F2	T*	M1	M2	Spannschraube		Schraubenschlüssel	Stopfen	
KGBFR 1220H-16FJCT	●		12	1,5	7	20	100	20	20	28	12	7	3	35	—	20°	SB-4070TRW	FT-8	GP-1	
1625H-16FJCT	●		16	—	7	25	100	—	20	40	16	9	3	25	46	20°				
2025H-16FJCT	●		20	—	7	25	100	—	20	40	20	11	3	25	46	20°				

*1 Das Maß T gibt den Abstand zwischen Werkzeughalter und Schneidkante an. Die mögliche Stechtiefe hängt von Wendeschneidplatte ab. Sie ist auf den Wendeschneidplatten-Seiten als Maß B angegeben.

● : Verfügbar

Warnhinweise

Kompatibilität GBF/GBA

1 GBF passt auf KGBA/KGBAS-Werkzeughalter.

Achtung: Bei KGBA/KGBAS-Werkzeughaltern beträgt die maximale Nuttiefe 2,5 mm.

2 GBA-Wendeschneidplatten passen auch auf KGBF-JCT-Werkzeughalter.

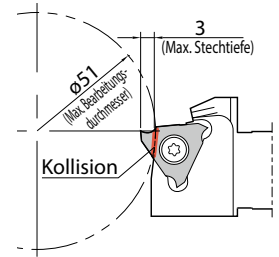
Achtung: Der Spanwinkel nach Einbau im Werkzeughalter beträgt 11°.

Maximaler Bearbeitungsdurchmesser bei KGBF-JCT-Werkzeughalter mit GBF-Wendeschneidplatte

Eine Stechtiefe von 3 mm ist bei Werkstücken mit bis zu 51 mm Durchmesser möglich.

Bei einem Werkstückdurchmesser von bis zu 100 mm ist eine Nuttiefe von 2,7 mm möglich, bei einem Werkstückdurchmesser von bis zu 200 mm ist eine Nuttiefe von 2,5 mm möglich.

Bei maximalen Schnittdurchmessern oder darüber kollidiert das Werkstück mit dem Werkzeughalter.



Empfohlene Schnittbedingungen ★: 1. Empfehlung ☆: 2. Empfehlung

GBF

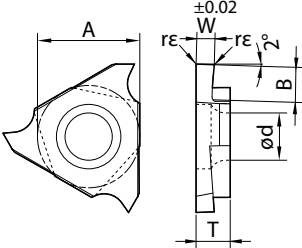
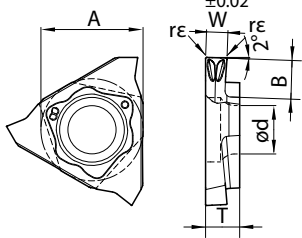
Werkstück	Empfohlene Wendeplattensorte (Vc: m/min)			[1] Einstechen: f (mm/U) [2] Längsdrehen: f (mm/U) [3] Max. Schnitttiefe bei Längsdrehen (mm)			
	MEGACOAT	MEGACOAT NANO	Hartmetall	GBF32R 025 – 053 (~000F)	GBF32R 065 – 095 (~000F)	GBF32R 100 – 145 (~000F)	GBF32R 150 – 300 (~200 – 000F)
	PR1215	PR1535	GW15				
Unlegierter Stahl	★ 80 – 180	☆ 70 – 160	—	[1] 0,01 – 0,05 (0,005 – 0,03) [2] Nicht empfohlen [3] Nicht empfohlen	[1] 0,02 – 0,07 (0,01 – 0,04) [2] Nicht empfohlen [3] Nicht empfohlen	[1] 0,03 – 0,08 (0,01 – 0,05) [2] 0,03 – 0,06 (0,01 – 0,04) [3] MAX. 0,2	[1] 0,03 – 0,08 (0,01 – 0,05) [2] 0,03 – 0,06 (0,01 – 0,04) [3] MAX. 0,2
Legierter Stahl	★ 80 – 180	☆ 70 – 160	—	[1] 0,01 – 0,04 (0,005 – 0,025) [2] Nicht empfohlen [3] Nicht empfohlen	[1] 0,02 – 0,06 (0,01 – 0,03) [2] Nicht empfohlen [3] Nicht empfohlen	[1] 0,03 – 0,07 (0,01 – 0,04) [2] 0,02 – 0,05 (0,01 – 0,03) [3] MAX. 0,2	[1] 0,03 – 0,07 (0,01 – 0,04) [2] 0,02 – 0,05 (0,01 – 0,03) [3] MAX. 0,2
Rostfreier Stahl	☆ 60 – 130	★ 50 – 120	—	[1] 0,01 – 0,04 (0,005 – 0,02) [2] Nicht empfohlen [3] Nicht empfohlen	[1] 0,02 – 0,06 (0,01 – 0,025) [2] Nicht empfohlen [3] Nicht empfohlen	[1] 0,03 – 0,07 (0,01 – 0,03) [2] 0,02 – 0,05 (0,01 – 0,025) [3] MAX. 0,2	[1] 0,03 – 0,07 (0,01 – 0,03) [2] 0,02 – 0,05 (0,01 – 0,025) [3] MAX. 0,2
Grauguss	—	—	★ 60 – 100	[1] 0,01 – 0,05 (0,005 – 0,03) [2] Nicht empfohlen [3] Nicht empfohlen	[1] 0,02 – 0,07 (0,01 – 0,04) [2] Nicht empfohlen [3] Nicht empfohlen	[1] 0,03 – 0,08 (0,01 – 0,05) [2] 0,03 – 0,06 (0,01 – 0,04) [3] MAX. 0,2	[1] 0,03 – 0,08 (0,01 – 0,05) [2] 0,03 – 0,06 (0,01 – 0,04) [3] MAX. 0,2
Aluminiumlegierung	—	—	★ 150 – 400	[1] 0,01 – 0,05 (0,005 – 0,03) [2] Nicht empfohlen [3] Nicht empfohlen	[1] 0,02 – 0,07 (0,01 – 0,04) [2] Nicht empfohlen [3] Nicht empfohlen	[1] 0,03 – 0,08 (0,01 – 0,05) [2] 0,03 – 0,06 (0,01 – 0,04) [3] MAX. 0,2	[1] 0,03 – 0,08 (0,01 – 0,05) [2] 0,03 – 0,06 (0,01 – 0,04) [3] MAX. 0,2
Messing	—	—	★ 150 – 300	[1] 0,01 – 0,04 (0,01 – 0,03) [2] Nicht empfohlen [3] Nicht empfohlen	[1] 0,02 – 0,06 (0,01 – 0,04) [2] Nicht empfohlen [3] Nicht empfohlen	[1] 0,03 – 0,07 (0,01 – 0,05) [2] 0,02 – 0,05 (0,01 – 0,04) [3] MAX. 0,2	[1] 0,03 – 0,07 (0,01 – 0,05) [2] 0,02 – 0,05 (0,01 – 0,04) [3] MAX. 0,2

GBF-GL

Werkstück	Empfohlene Wendeplattensorte (Vc: m/min)		[1] Einstechen: f (mm/U) [2] Längsdrehen: f (mm/U) [3] Max. Schnitttiefe bei Längsdrehen (mm)			
	MEGACOAT	MEGACOAT NANO	GBF32R 075 – 005GL	GBF32R 095 – 100-005GL	GBF32R 150 – 200-010GL	GBF32R 300 – 010GL
	PR1215	PR1535				
Unlegierter Stahl	★ 80 – 180	☆ 70 – 160	[1] 0,02 – 0,07 [2] Nicht empfohlen [3] Nicht empfohlen	[1] 0,03 – 0,08 [2] 0,03 – 0,06 [3] MAX. 0,2	[1] 0,03 – 0,08 [2] 0,03 – 0,06 [3] MAX. 0,3	[1] 0,04 – 0,1 [2] 0,04 – 0,08 [3] MAX. 0,5
Legierter Stahl	★ 80 – 180	☆ 70 – 160	[1] 0,02 – 0,06 [2] Nicht empfohlen [3] Nicht empfohlen	[1] 0,03 – 0,07 [2] 0,03 – 0,06 [3] MAX. 0,2	[1] 0,03 – 0,07 [2] 0,03 – 0,06 [3] MAX. 0,3	[1] 0,04 – 0,09 [2] 0,04 – 0,08 [3] MAX. 0,5
Rostfreier Stahl	☆ 60 – 130	★ 50 – 120	[1] 0,02 – 0,06 [2] Nicht empfohlen [3] Nicht empfohlen	[1] 0,03 – 0,07 [2] 0,03 – 0,06 [3] MAX. 0,2	[1] 0,03 – 0,07 [2] 0,03 – 0,06 [3] MAX. 0,3	[1] 0,04 – 0,09 [2] 0,04 – 0,08 [3] MAX. 0,5

KGBF-JCT – einsetzbare Wendeschneidplatten

Einsetzbare Wendeschneidplatten

Bezeichnung	A	T	ød						
GBF32	9,525	3,18	4,4						
Form	Bezeichnung	Abmessungen (mm)			MEGACOAT	MEGACOAT NANO	Hartmetall		
		W	B	r _ε	PR1215	PR1535	GW15		
	GBF32R 025-000F	0,25	0,6	0,00	●	●	●		
	025-005			0,05	●	●	●		
	030-000F	0,30	0,8	0,00	●	●	●		
	030-005			0,05	●	●	●		
	033-000F *1	0,33	0,8	0,00	●	●	●		
	033-005 *1			0,05	●	●	●		
	043-000F *2	0,43	1,0	0,00	●	●	●		
	043-005 *2			0,05	●	●	●		
	050-000F	0,50	1,2	0,00	●	●	●		
	050-005			0,05	●	●	●		
	053-000F *3	0,53	1,2	0,00	●	●	●		
	053-005 *3			0,05	●	●	●		
	065-000F	0,65	1,2	0,00	●	●	●		
	065-005			0,05	●	●	●		
	075-000F	0,75	2,0	0,00	●	●	●		
	075-005			0,05	●	●	●		
	080-000F	0,80	2,0	0,00	●	●	●		
	080-005			0,05	●	●	●		
	095-000F	0,95	2,0	0,00	●	●	●		
	095-005			0,05	●	●	●		
	100-000F	1,00	2,0	0,00	●	●	●		
	100-005			0,05	●	●	●		
	110-000F	1,10	2,0	0,00	●	●	●		
	110-005			0,05	●	●	●		
	120-000F	1,20	2,0	0,00	●	●	●		
	120-005			0,05	●	●	●		
	125-000F	1,25	2,0	0,00	●	●	●		
	125-005			0,05	●	●	●		
	125-010			0,1	●	●	●		
	130-000F	1,30	2,0	0,00	●	●	●		
	130-005			0,05	●	●	●		
	130-010			0,1	●	●	●		
	140-000F	1,40	2,7	0,00	●	●	●		
	140-005			0,05	●	●	●		
	140-010			0,1	●	●	●		
	145-000F	1,45	2,7	0,00	●	●	●		
	145-005			0,05	●	●	●		
	145-010			0,1	●	●	●		
	150-000F	1,50	2,7	0,00	●	●	●		
	150-005			0,05	●	●	●		
150-010			0,1	●	●	●			
165-000F	1,65	2,7	0,00	●	●	●			
165-005			0,05	●	●	●			
165-010			0,1	●	●	●			
170-000F	1,70	3,0	0,00	●	●	●			
170-005			0,05	●	●	●			
170-010			0,1	●	●	●			
175-000F	1,75	3,0	0,00	●	●	●			
175-005			0,05	●	●	●			
175-010			0,1	●	●	●			
200-000F	2,00	3,0	0,00	●	●	●			
200-005			0,05	●	●	●			
200-010			0,1	●	●	●			
225-005	2,25	3,0	0,05	●	●	●			
225-010			0,1	●	●	●			
250-005	2,50	3,0	0,05	●	●	●			
250-010			0,1	●	●	●			
300-005	3,00	3,0	0,05	●	●	●			
300-010			0,1	●	●	●			
	GBF32R 075-005GL	0,75	2,0	0,05	●	●			
	095-005GL	0,95	2,0	0,05	●	●			
	100-005GL	1,00	2,0	0,05	●	●			
	150-010GL	1,50	2,7	0,10	●	●			
	200-010GL	2,00	3,0	0,10	●	●			
300-010GL	3,00	3,0	0,10	●	●				

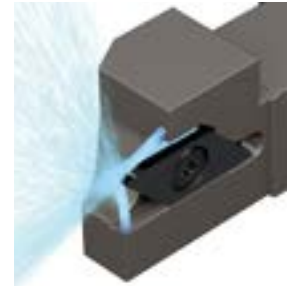
Die Stechtiefe 3 mm ist auf Werkstücke mit max. 51 mm Durchmesser beschränkt (bitte Warnhinweise auf S. 11 beachten).

●: Verfügbar

*1. Die Kantenbreitentoleranz von GBF32R 033-000F/005: 0,33 ^{+0,015}/_{-0,025} *2. Die Kantenbreitentoleranz von GBF32R 043-000F/005: 0,43 ^{+0,015}/_{-0,025}
 *3. Die Kantenbreitentoleranz von GBF32R 053-000F/005: 0,53 ^{+0,015}/_{-0,025}

KTKF-JCT

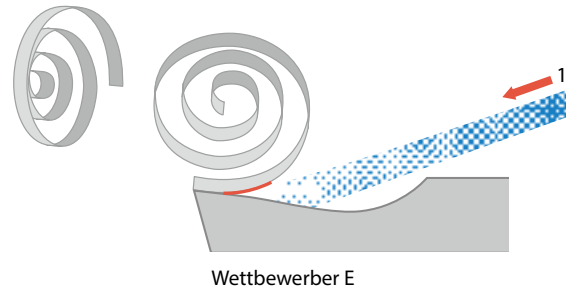
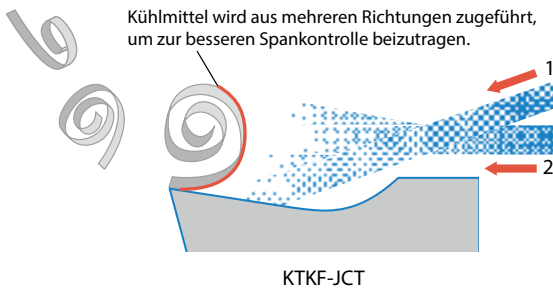
Späne werden in kleine Spiralen geformt. Hervorragende Spankontrolle beim Bearbeiten von schwer zu bearbeitende Materialien. Hervorragende Kühlung verlängert Standzeit



1. Überragende Spankontrolle-Eigenschaften

Austritt von Kühlmittel in zwei Richtungen zur Spanseite der Wendeschneidplatte
Späne werden in kleine Stücke gebrochen

Vergleich der optimierten Kühlmittelzufuhr



Vergleich der Spankontrolle (interne Auswertung)

X5CrNi1810

f (mm/U)	0,01	0,02	0,03
KTKF-JCT			
Wettbewerber E			

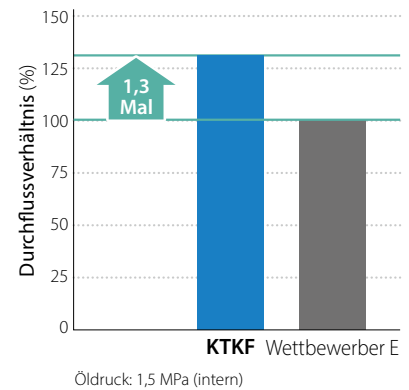
TAB6400 (Ti-6Al-4V)

f (mm/U)	0,01	0,02	0,03
KTKF-JCT			
Wettbewerber E			

Schnittbedingungen: Vc = 80 m/min, Nassbearbeitung (ölbasiert), Öldruck: 1,5 MPa (intern), Werkstück: ø12

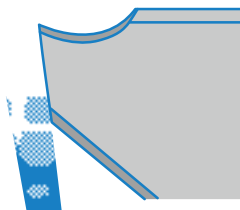
Vergleich der Kühlmittel-Durchflussmenge

Interne Auswertung

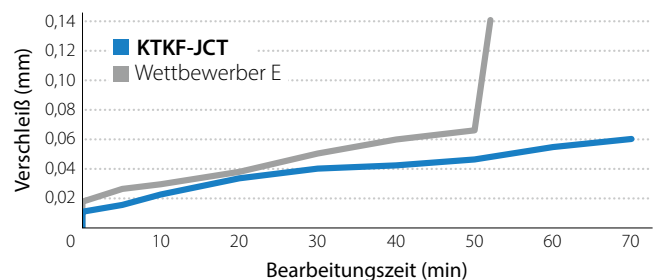


2. Hervorragende Kühlung verlängert Standzeit.

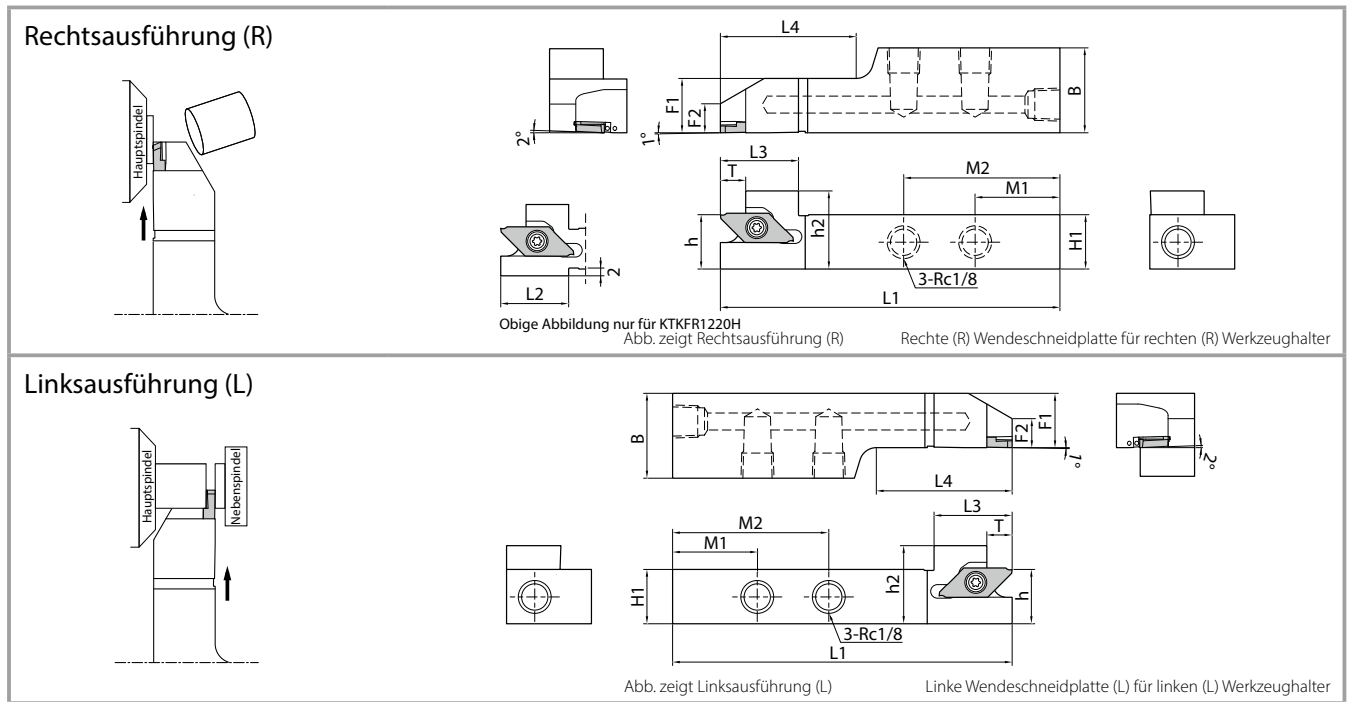
Kühlmittel wird in den Wirkungsbereich der Schneide geleitet.
Eine ausreichende Versorgung des Wirkungsbereichs mit Kühlmittel verhindert schnelleren Verschleiß der Schneide.



Verschleißfestigkeitsvergleich (interne Auswertung)



Schnittbedingungen: Vc = 100 m/min, f = 0,02 mm/U, Nassbearbeitung (ölbasiert)
Öldruck: 1,5 MPa (intern), Werkstück: TAB6400 (Ti-6Al-4V) ø12



Werkzeughalter-Abmessungen

Bezeichnung	Verfügbarkeit		Abmessungen (mm)												Ersatzteile		
	R	L	H1 = h	h2	B	L1	L2	L3	L4	F1	F2	T	M1	M2	Spannschraube	Schraubenschlüssel	Stopfen
KTKFR 1220H-12JCT	●		12	19	20	100	20	20	28	12	6,4	7,5	35	–	SB-4590TRWN	FT-10	GP-1
KTKF ^R /L 1625H-12JCT	●	●	16	23	25		–	23	40	16	8,5		25	46			
KTKF ^R /L 2025H-12JCT	●	●	20	27	25	100	–	23	40	16	8,5	9,6	25	46	SB-4590TRWN	FT-10	GP-1
KTKF ^R /L 1625H-16JCT	●	●	16	23	25		–	23	41	20	12,5		25	46			
KTKF ^R /L 2025H-16JCT	●	●	20	27	25												

● : Verfügbar

Empfohlene Schnittbedingungen ★: 1. Empfehlung; ☆: 2. Empfehlung

Werkstück	Empfohlene Wendeplattensorte (Vc: m/min)						TKF12						TKF16		Hinweise
	MEGACOAT NANO		MEGACOAT	PVD-beschichtetes Hartmetall	DLC-beschichtetes Hartmetall	Hartmetall	Kantenbreite W (mm)						Kantenbreite W (mm)		
	PR1425	PR1535	PR1225	PR1025	PDL025	KW10	0,5	0,7	1,0	1,25	1,5	2,0	1,5	2,0	
							f (mm/U)						f (mm/U)		
Unlegierter Stahl	★ 70 – 170 (50 – 140)	☆ 70 – 150 (50 – 120)	☆ 70 – 150 (50 – 120)	☆ 60 – 130	–	–	0,01 – 0,02	0,01 – 0,03	0,01 – 0,04 (0,01 – 0,05)	0,01 – 0,04	0,01 – 0,04 (0,02 – 0,1)	0,01 – 0,04 (0,02 – 0,1)	0,02 – 0,07 (0,02 – 0,1)	0,02 – 0,07 (0,02 – 0,1)	
Legierter Stahl	★ 70 – 170 (50 – 140)	☆ 70 – 150 (50 – 120)	☆ 70 – 150 (50 – 120)	☆ 60 – 130	–	–	0,01 – 0,02	0,01 – 0,03	0,01 – 0,04 (0,01 – 0,05)	0,01 – 0,04	0,01 – 0,04 (0,02 – 0,1)	0,01 – 0,04 (0,02 – 0,1)	0,02 – 0,07 (0,02 – 0,1)	0,02 – 0,07 (0,02 – 0,1)	
Rostfreier Stahl	☆ 60 – 140 (40 – 120)	★ 60 – 120 (40 – 100)	☆ 60 – 120 (40 – 100)	☆ 50 – 100	–	–	0,005 – 0,015	0,01 – 0,02	0,01 – 0,02 (0,01 – 0,03)	0,01 – 0,02	0,01 – 0,02 (0,01 – 0,05)	0,01 – 0,02 (0,01 – 0,05)	0,01 – 0,04 (0,01 – 0,05)	0,01 – 0,04 (0,01 – 0,05)	
Grauguss	–	–	–	–	–	★ 50 – 100	0,01 – 0,03	0,01 – 0,04	0,01 – 0,05	0,01 – 0,05	0,01 – 0,05	0,01 – 0,05	0,02 – 0,08	0,02 – 0,08	
Aluminium	–	–	–	–	★ 200 – 500	☆ 200 – 450	0,01 – 0,03	0,01 – 0,04	0,01 – 0,05	0,01 – 0,05	0,01 – 0,05	0,01 – 0,05	0,02 – 0,08	0,02 – 0,08	
Messing	–	–	–	–	–	★ 100 – 200	0,01 – 0,03	0,01 – 0,04	0,01 – 0,06	0,01 – 0,06	0,01 – 0,06	0,01 – 0,06	0,02 – 0,1	0,02 – 0,1	

Empfehlungen in Klammern (): stabile Schneidkante (TKF.T.)

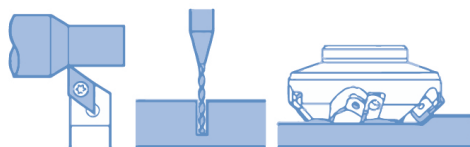
KTKF-JCT – einsetzbare Wendeschneidplatten

Einsetzbare Wendeschneidplatten (TKF12/TKF16)

Einsatzbereich	P	Unlegierter Stahl und legierter Stahl	☐	☐	☐	☐		
●: Glatter bis leicht unterbrochener Schnitt/1. Wahl	M	Rostfreier Stahl	☐	●	☐	☐		
☐: Glatter bis leicht unterbrochener Schnitt/2. Wahl	K	Grauguss						☐
●: Glatter Schnitt/1. Wahl	N	Nichteisenmetalle						☐
☐: Glatter Schnitt/2. Wahl								☐

Form Abb. zeigt Rechtsausführung (R) (falls zutreffend)	Bezeichnung	Abmessungen (mm)							Winkel		MEGACOAT NANO		MEGACOAT		PVD-beschichtetes Hartmetall		DLC-beschichtetes Hartmetall		Hartmetall						
		W	øD max.	rε	T	H	ød	θ	PR1425	PR1535	PR1225	PR1025	PDL025	KW10	R	L	R	L	R	L					
									R	L	R	L	R	L	R	L	R	L	R	L					
Freiwinkel rechts	TKF12 ^R /L 050-S-16DR 070-S-16DR 100-S-16DR 125-S-16DR 150-S-16DR 200-S-16DR	0,5	5	0,03	3	8,7	5	16°	●	●	●	●	●	●	●	●	●	●	●	●					
		0,7	8						●	●	●	●	●	●	●	●	●	●	●	●	●	●	●	●	
		1,0	12						●	●	●	●	●	●	●	●	●	●	●	●	●	●	●	●	●
		1,25	12						●	●	●	●	●	●	●	●	●	●	●	●	●	●	●	●	●
		1,5	12						●	●	●	●	●	●	●	●	●	●	●	●	●	●	●	●	●
		2,0	12						●	●	●	●	●	●	●	●	●	●	●	●	●	●	●	●	●
Freiwinkel rechts	TKF12 ^R /L 050-S 070-S 100-S 125-S 150-S 200-S	0,5	5	0,03	3	8,7	5	0°	●	●	●	●	●	●	●	●	●	●	●	●					
		0,7	8						●	●	●	●	●	●	●	●	●	●	●	●	●	●	●	●	
		1,0	12						●	●	●	●	●	●	●	●	●	●	●	●	●	●	●	●	
		1,25	12						●	●	●	●	●	●	●	●	●	●	●	●	●	●	●	●	●
		1,5	12						●	●	●	●	●	●	●	●	●	●	●	●	●	●	●	●	●
		2,0	12						●	●	●	●	●	●	●	●	●	●	●	●	●	●	●	●	●
Freiwinkel rechts/zähe Kante	TKF12 ^R /L 100-T 150-T 200-T	1,0	12	0,08	3	8,7	5	16°	●	●	●	●	●	●	●	●	●	●	●						
		1,5	12						●	●	●	●	●	●	●	●	●	●	●	●	●	●	●		
		2,0	12						●	●	●	●	●	●	●	●	●	●	●	●	●	●	●	●	
Zähe Schneidkante	TKF12 ^R /L 100-T 150-T 200-T	1,0	12	0,08	3	8,7	5	0°	●	●	●	●	●	●	●	●	●	●	●						
		1,5	12						●	●	●	●	●	●	●	●	●	●	●	●	●	●	●	●	
		2,0	12						●	●	●	●	●	●	●	●	●	●	●	●	●	●	●	●	
Freiwinkel rechts, ohne Spanbrecher	TKF12 ^R /L 050-NB-20DR 070-NB-20DR 100-NB-20DR 150-NB-20DR 200-NB-20DR	0,5	5	0	3	8,7	5	20°	●	●	●	●	●	●	●	●	●	●	●						
		0,7	8						●	●	●	●	●	●	●	●	●	●	●	●	●	●	●	●	
		1,0	12						●	●	●	●	●	●	●	●	●	●	●	●	●	●	●	●	
		1,5	12						●	●	●	●	●	●	●	●	●	●	●	●	●	●	●	●	●
		2,0	12						●	●	●	●	●	●	●	●	●	●	●	●	●	●	●	●	●
Ohne Spanbrecher	TKF12 ^R /L 050-NB 070-NB 100-NB 150-NB 200-NB	0,5	5	0	3	8,7	5	0°	●	●	●	●	●	●	●	●	●	●	●						
		0,7	8						●	●	●	●	●	●	●	●	●	●	●	●	●	●	●	●	
		1,0	12						●	●	●	●	●	●	●	●	●	●	●	●	●	●	●	●	
		1,5	12						●	●	●	●	●	●	●	●	●	●	●	●	●	●	●	●	●
		2,0	12						●	●	●	●	●	●	●	●	●	●	●	●	●	●	●	●	●
Freiwinkel rechts	TKF16 ^R /L 150-S-16DR 200-S-16DR	1,5	16	0,05	4	9,5	5	16°	●	●	●	●	●	●	●	●	●	●	●						
		2,0	16						●	●	●	●	●	●	●	●	●	●	●	●	●	●	●	●	
Freiwinkel rechts	TKF16 ^R /L 150-S 200-S	1,5	16	0,05	4	9,5	5	0°	●	●	●	●	●	●	●	●	●	●	●						
		2,0	16						●	●	●	●	●	●	●	●	●	●	●	●	●	●	●	●	
Freiwinkel rechts/zähe Kante	TKF16 ^R /L 150-T-16DR 200-T-16DR	1,5	16	0,08	4	9,5	5	16°	●	●	●	●	●	●	●	●	●	●	●						
		2,0	16						●	●	●	●	●	●	●	●	●	●	●	●	●	●	●	●	
Zähe Schneidkante	TKF16 ^R /L 150-T 200-T	1,5	16	0,08	4	9,5	5	0°	●	●	●	●	●	●	●	●	●	●	●						
		2,0	16						●	●	●	●	●	●	●	●	●	●	●	●	●	●	●	●	
Freiwinkel rechts, ohne Spanbrecher	TKF16 ^R /L 150-NB-20DR 200-NB-20DR	1,5	16	0	4	9,5	5	20°	●	●	●	●	●	●	●	●	●	●	●						
		2,0	16						●	●	●	●	●	●	●	●	●	●	●	●	●	●	●	●	
Ohne Spanbrecher	TKF16 ^R /L 150-NB 200-NB	1,5	16	0	4	9,5	5	0°	●	●	●	●	●	●	●	●	●	●	●						
		2,0	16						●	●	●	●	●	●	●	●	●	●	●	●	●	●	●	●	

Der Freiwinkel (vorderer Schneidkantenwinkel: θ) entspricht dem Winkel bei Einbau in den Werkzeughalter. ●: Verfügbar
 Der Bearbeitungsdurchmesser der Wendeschneidplatte (øDmax) bezeichnet den Bearbeitungsdurchmesser, den die Werkzeugschneidkante bis zur Mitte des Werkstücks zurückgelegt hat.



Erich THIEME GmbH
 Königsfelderstraße 33 | 58256 Ennepetal
 ☎ 02333 | 9786-0 📠 02333 | 9786-49
 www.thieme-werkzeuge.de
 info@thieme-werkzeuge.de