

Werkzeug-Voreinstellgeräte

THIEME

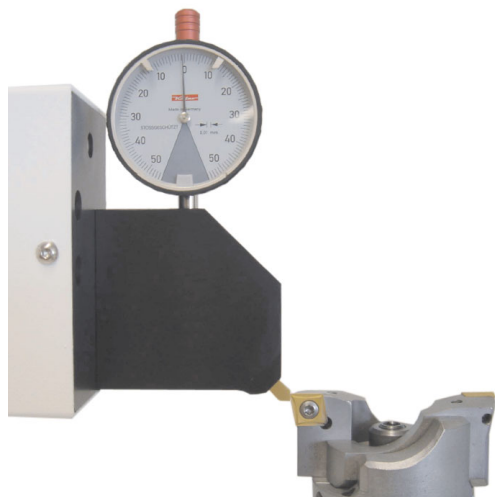
Katalog Nr. 158



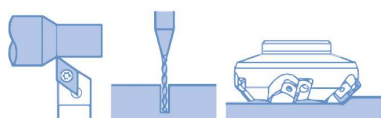
alpha-set 33/35 tms - das preisgünstige Einsteigermodell für die dezentrale Werkzeugvoreinstellung!



**Sparen Sie sich den Weg in den Voreinstellraum
- messen Sie direkt bei der Maschine!**

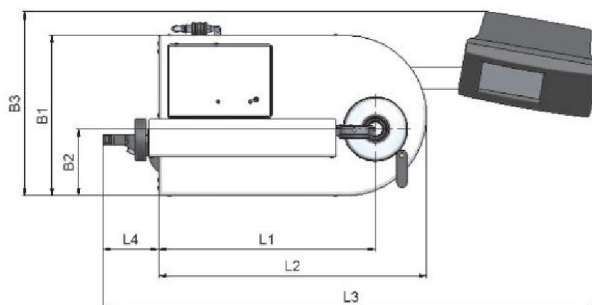
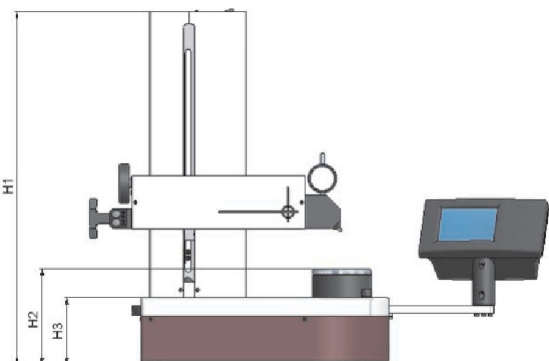


- Messen durch berührendes Abtasten der Schneide
- pneumatische, selektive X/Z-Achsklemmung
- praktische Einhandbedienung
- Mikrometer Feinverstellung
- bedienerfreundlich angeordnete Handräder
- TIN-beschichtete HM-2D-Tastflächen
- Konstanter Messdruck <1N
- Stossgeschützte 0,01-Messuhr als Nullindikator
- Ermüdungsfrei durch Gewichtsausgleich
- alle Linearführungen sind vorgespannt, wartungsfrei
- hochpräzise Werkzeugaufnahme Rundlauf <0,005/300 mm
- integrierte Rotationsklemmung



alpha-set Messsystem TC 100

- Glasmassstäbe AcuRite
- Auflösung 0,001 mm
- 6" LCD-Bildschirm
- Schmutzunempfindliche Folientastatur
- Bediener-Dialogführung mehrsprachig
- 99 Bezugsnullpunkte (Adapter)
- Achsbezeichnung und Zählrichtung frei wählbar
- Werkzeugbibliothek
- Absolut / Differenzmessung
- Radius / Durchmesser
- Haltefunktion
- Achsparallelitätskompensation
- Etiketten- und Listenausdruck
- Schnittstellen USB / seriell RS 232 / Centronics
- Passwortschutz



Art.-Nr.	Bezeichnung	X=∅	z=Länge	SK	L1	L2	L3	L4	B1	B2	B3	H1	H2	H3	Gewicht
301410	alpha-set 33 tms	300	380	50	405	500	925	104	300	125	344	712	194	136	72 kg
302410	alpha-set 35 tms	300	500	50	405	500	925	104	300	125	344	832	194	136	76 kg

Alle Maße in mm

Anschlussdaten:

Elektrisch: 100 – 240 V AC / 50/60 Hz
Druckluft: 4-6 bar, trocken

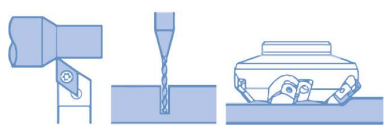
Zubehör:

Drucker
Reduktionen
Einstellhorn
Unterbau (Höhe 850 mm)
Tischablage für Reduktionen

Lieferumfang:

Grundgerät Tischmodell
Werkzeugaufnahme SK 50
Bedienungsanleitung

Technische Änderungen vorbehalten!



alpha-set 33/35 swift

Werkzeug-Voreinstellgerät mit Kamera, Touchscreen und automatischer Werkzeugvermessung

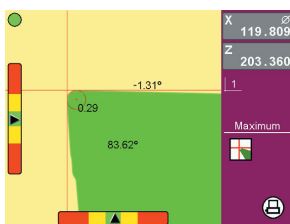
THIEME

alpha-set 33/35 swift

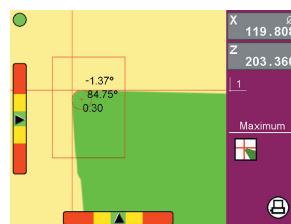
ist das einfach zu bedienende Voreinstellgerät mit elektronischer Bildverarbeitung, 6" TFT-Farb-Touchscreen und CMOS-Kamera. Die Werkzeugschneide wird durch den Bildschirmbereich geschwenkt. Dabei wird die Schneidenform blitzschnell automatisch erkannt und die Koordinaten in der X- und Z-Achse angezeigt. Schneidenwinkel und -radien werden ebenso vermessen. Im Gegensatz zum Profilprojektor sind die elektronischen Messungen bedienerunabhängig und daher von höchster Wiederholgenauigkeit.

Einfach anzuwählen sind die 99 frei programmierbaren Bezugsnullpunkte. Alle relevanten Messresultate werden auf dem Touchscreen angezeigt. Auch die Bedienung mit einer Maus ist möglich.

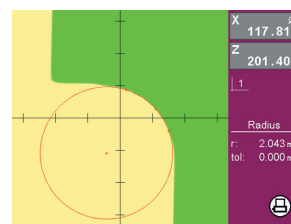
Die pneumatische, selektive Einhandbedienung ist einzigartig in dieser Preisklasse. Die Feinverstellhandräder erlauben bei Bedarf das μm -genaue Positionieren des Fadenkreuzes an die Werkzeugschneide.



Virtuelles Fadenkreuz



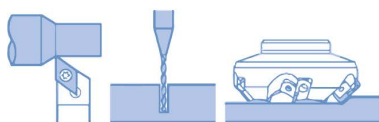
Auswertefenster



Radiusmessung



Auswahl Adapter



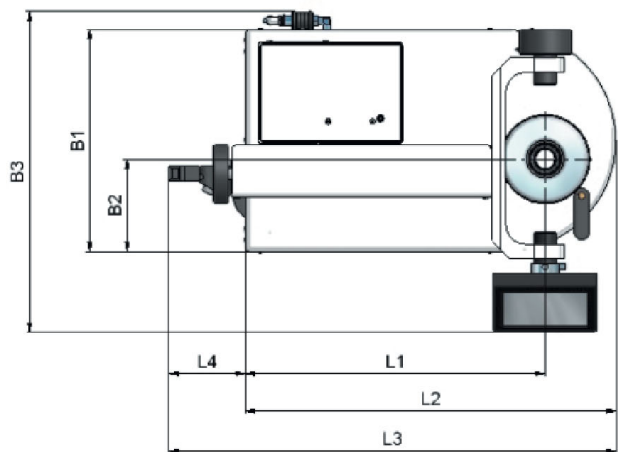
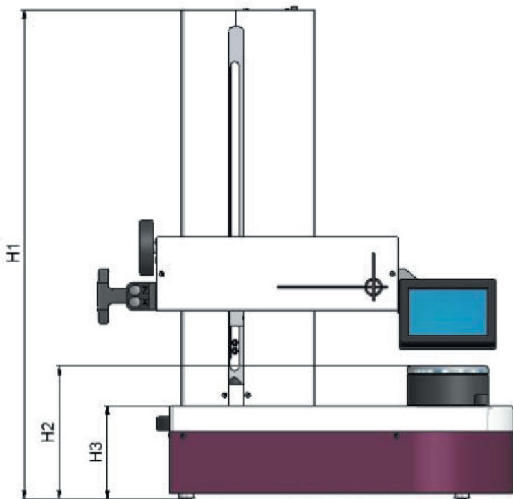
alpha-set 33/35 swift

Werkzeug-Voreinstellgerät mit Kamera, Touchscreen
und automatischer Werkzeugvermessung

THIEME

Technische Daten

- Glasmasstäbe AcuRite, Auflösung 1µm
- Mehrsprachige Dialogführung über 6" TFT-Farb-Touchscreen oder Maus
- Virtuelles Fadenkreuz
- Freipositionierbares Auswertefenster
- 99 Bezugsnullpunkte (Adapter) frei programmierbar
- Messprogramme für Radius- und Winkelmessungen
- Absolut- / Differenzmessung
- Radius / Durchmesser
- Haltefunktion
- Achsparallelitätskompensation
- Schnittstelle USB für Etikettendrucker und Maus
- Passwortschutz



Art.-Nr.	Bezeichnung	X=Ø	z=Länge	SK	L1	L2	L3	L3	B1	B2	B3	H1	H2	H3	Gewicht
304410	alpha-set 33 swift	236	380	50	405	500	604	104	300	125	433	712	194	136	72 kg
305410	alpha-set 35 swift	236	500	50	405	500	604	104	300	125	433	832	194	136	76 kg

Alle Maße in mm

Kugelgelagerte Werkzeugaufnahme für höchste Rundlaufgenauigkeit

Anschlussdaten:

Elektrisch: 100 – 240 V AC / 50/60 Hz
Druckluft: 4-6 bar, trocken

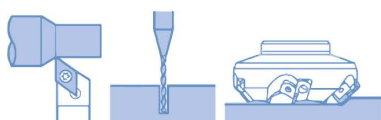
Zubehör:

Drucker Dymo 400
Reduktionen
Einstellhorn
Tischablage für Reduktionen

Lieferumfang:

Grundgerät Tischmodell
Werkzeugaufnahme SK 50
Tischnetzteil 12 V
Bedienungsanleitung

Technische Änderungen vorbehalten!



alpha-set

- reduziert Maschinenstillstandzeit
- reduziert Ausschuss
- erhöht Produktivität

**Automatische Werkzeugvermessung
mit Kamera und Bildverarbeitung**

alpha-set vision 2 TS

- 12,1" TFT-Farbbildschirm, Vergrößerung ca.20-fach
- virtuelle, alphanumerische Tastatur
- mehrsprachige Dialogführung
- Auflichtbeleuchtung für die Schneideninspektion
- Bedienung mit Maus

Optionen Bildverarbeitung

alpha-set vision 4

- 12,1" TFT-Farbbildschirm „Touchscreen“
- Vergrößerung 20-80-fach, Farbkamera
- Summenbild
- Post-Prozessor

Einhandbedienung mit selektiver, pneumatischer Klemmung

Die selektive pneumatische Achsklemmung erlaubt beide Achsen zusammen oder einzeln zu bewegen. Der Handgriff ist nicht mit dem Messbügel verbunden. Verschiebekräfte wirken nicht auf das Messsystem.

Höchste Stabilität des Messturmes

Breite Auflage des Messturmes auf den Linearführungen garantieren höchste Stabilität. Die drei mit jeweils vier Kugelbahnen ausgerüsteten Kugelumlaufeinheiten sind vorgespannt und lebensdauergeschmiert.

Messmethoden

- Festes und fliegendes Fadenkreuz

Messprogramme

- Linienmessung (Punkt – Punkt)
- Winkelmessung
- Kreismessung
- Lotmessung
- Rundlaufmessung
- Eingabe der Messpunkte durch Mausklick

Darstellungs- und Bedienelemente

- Justierhilfe für X- und Z-Achse
- Frei wählbarer Auswertungsbereich durch Mausklick
- Umschaltung zur Schneideninspektion (schwarz/weiss)
- 99 frei wählbare Nullpunkte
- Werkzeugbibliothek bis 500 Werkzeuge
- Absolut-, Differenz- und Kettenmaß
- Radius/Durchmesser
- mm/Inch
- Haltefunktion
- Parallelitätskorrektur
- Passwortschutz

Datenschnittstellen

- Etiketten und Werkzeuglisten über USB und RS 232
- Datentransfer zu PC mit myXPert® alpha-set
- Datenausgabe für 1 Maschine (optional)



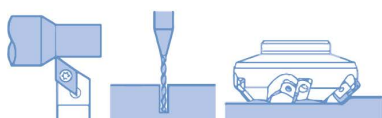
Mikrometer Feinverstellung

Große, ergonomisch ideal angeordnete Handräder erlauben genaues positionieren des Messwagens in der X- und Z-Achse.

Selbstverständlich können X- und Z-Messwerte auch mit dem virtuellen Fadenkreuz vollautomatisch, ohne Feinverstellung, vermessen werden..

Kugelgelagerte Werkzeugaufnahme SK 50

Die kugelgelagerte Werkzeugaufnahme mit integrierter Rotationsklemmung garantiert höchste Rundlaufgenauigkeit (Pat.angem.). Der Kunststoffkugelförmig schützt Werkzeug- und Aufnahmekonus vor Beschädigung.





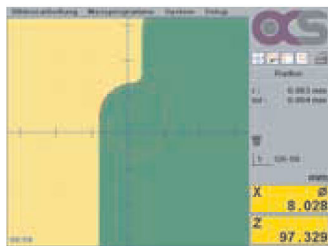
1) Messen mit fliegendem Fadenkreuz



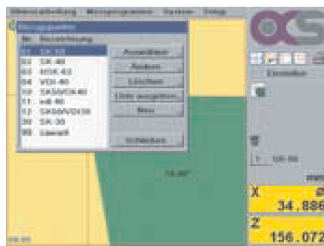
2) Manuelle Auswahl der Messmethode



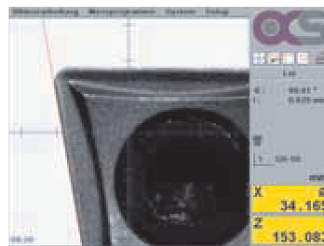
3) Auswertungsfenster



4) Kreismessung

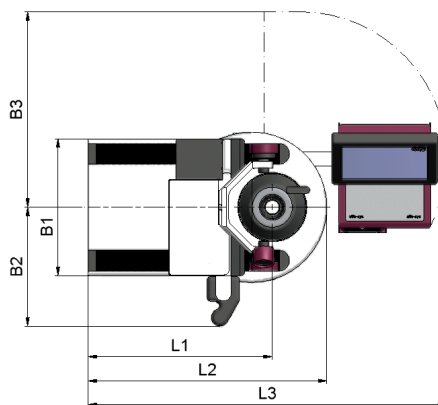
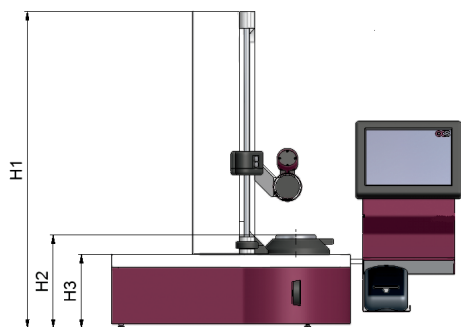


5) Nullpunktverwaltung



6) Aufsicht für die Schneideninspektion

Technische Daten



Art.-Nr.	Bezeichnung	X=∅	Z=Länge	SK	L1	L2	L3	B1	B2	B3	H1	H2	H3	Gewicht
307410	alpha-set 23 v2TS	270	380	50	475	570	920	300	236	532	765	233	176	62 kg
320410	alpha-set 23 v4	270	380	50	475	570	920	300	236	532	765	233	176	62 kg
308410	alpha-set 25 v2TS	270	500	50	475	570	920	300	236	532	890	233	176	65 kg
321410	alpha-set 25 v4	270	500	50	475	570	920	300	236	532	890	233	176	65 kg
309410	alpha-set 44 v2TS	420	450	50	540	700	1050	400	350	570	970	290	230	100 kg
322410	alpha-set 44 v4	420	450	50	540	700	1050	400	350	570	970	290	230	100 kg
310410	alpha-set 46 v2TS	420	650	50	540	700	1050	400	350	570	1170	290	230	110 kg
323410	alpha-set 46 v4	420	650	50	540	700	1050	400	350	570	1170	290	230	110 kg
327410	alpha-set 64 v2TS	600	450	50	660	820	1270	400	350	670	970	290	230	110 kg
328410	alpha-set 64 v4	600	450	50	660	820	1270	400	350	670	970	290	230	110 kg
329410	alpha-set 66 v2TS	600	650	50	660	820	1270	400	350	670	1170	290	230	120 kg
330410	alpha-set 66 v4	600	650	50	660	820	1270	400	350	670	1170	290	230	120 kg

Alle Maße in mm

Anschlussdaten:

Elektrisch: 100 – 240 V AC / 50/60 Hz
Druckluft: 4-6 bar, trocken

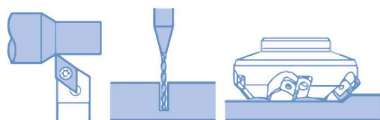
Zubehör:

Drucker
Reduktionen
Unterbau (Höhe 850 mm)
Tischablage für Reduktionen

Lieferumfang:

Grundgerät Tischmodell
Auflichtbeleuchtung
Werkzeugaufnahme SK 50
Software myXPert® alpha-set
Tischnetzteil 12 Volt
Bediungsanleitung
Einwegtransportbox

Technische Änderungen vorbehalten!



alpha-set Reduktionen
alpha-set adaptors



alpha-set Messtisch
alpha-set measuring table



Art.-Nr.	Typ	SK	VDI	HSK	POLYGON
353410	SK50xSK15x15	15			
354410	SK50xSK20x15	20			
355410	SK50xSK25x15	25			
238410	SK50xSK30x15	30			
236410	SK50xSK40x15	40			
235410	SK50xSK45x25	45			
267410	SK50xVDI20x15		20		
229410	SK50xVDI25x15		25		
230410	SK50xVDI30x15		30		
231410	SK50xVDI40x15		40		
232410	SK50xVDI50x60		50		
243410	SK50xHSK 32x15			A,C,E	32
244410	SK50xHSK 40x15			A,C,E	40
245410	SK50xHSK 50x15			A,C,E	50
246410	SK50xHSK 63x15			A,C,E	63
248410	SK50xHSK100x60			A,C,E	100
280410	SK50xC3x15				C3
281410	SK50xC4x15				C4
282410	SK50xC5x15				C5
283410	SK50xC6x15				C6
Messtisch / Measuring table					
284410	SK50xø150x30				

Einstelldorn in Holzetui
Control arbor in wooden case

Zum Einstellen des absoluten Nullpunktes und der Parallelitäts-Korrektur



Drucker
Printer



Art.-Nr.	Bezeichnung
316410	Drucker / Printer
317410	Rolle Etiketten 500 St. / Roll with 500 labels

Art.-Nr.	Bezeichnung
50.05.315	SK50x50x315

Unterbau / Ablagen / Tischablage für alpha-set Reduktionen
Stand / Desktop rack for alpha-set adaptors



311410
Unterbau ohne Ablagen
Stand without racks
(Abb. zeigt Unterbau mit Ablagen)



312410 / 313410
Ablagen / Racks



Die Reduktionen sind für das alpha-set Werkzeug-Voreinstellgerät immer in Griffnähe und vor Beschädigung geschützt.

Ausführung:
Stahlblech mit Querverstrebung, pulverbeschichtet RAL 4007
Aufnahmeringe aus Kunststoff zum Schutz der präzisionsgeschliffenen Reduktionen mit Außenkegel SK 50

315410
Tischablage / Desktop rack
Grundfläche / Surface area: 240 x 240 mm

Art.-Nr.	Bezeichnung
311410	Unterbau ohne Ablagen / Stand without rack
für Reduktionen	
312410	Ablage Einstelldorn + 1x SK / MAS-BT / CAT 50
313410	Ablage SK 50 3x SK / MAS-BT / CAT 50
315410	Tischablage SK 50 4x SK / MAS-BT / CAT 50

