



Superior Clamping and Gripping



SCHUNK Werkzeugwagen

Bis zu 156 verfügbare Lagerplätze

SCHUNK Werkzeugwagen

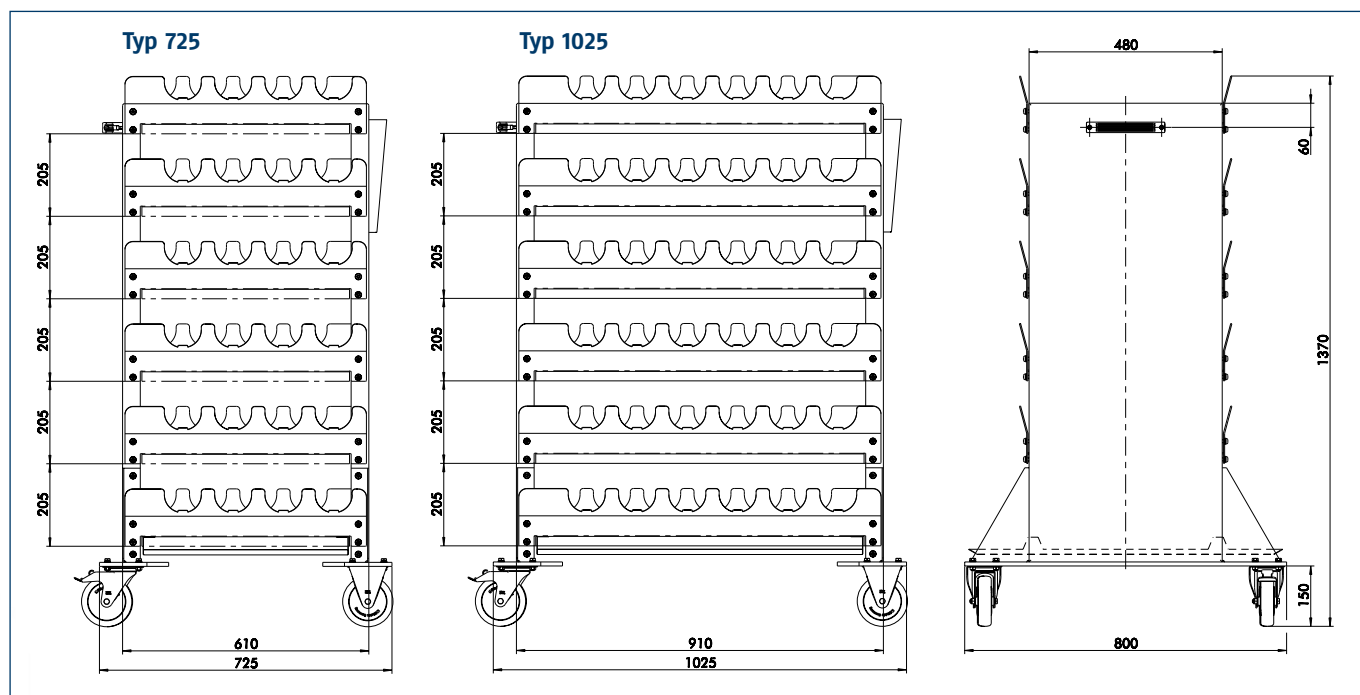
Maximale Übersichtlichkeit bei minimalem Platzbedarf

Wohin mit Werkzeugen, die gerade nicht im Einsatz sind?

Der SCHUNK Werkzeugwagen definiert die Organisation von Werkzeugen neu und ermöglicht eine schnelle Verfügbarkeit direkt an der Maschine. Der Vergleich zu herkömmlichen Lösungen zeigt, der SCHUNK Werkzeugwagen bietet eine enorm große Anzahl an verfügbaren Lagerplätzen für unterschiedliche Werkzeuge und hilft bei der Vermeidung von Arbeitsunfällen.

Profitieren Sie von den unschlagbaren Eigenschaften und Möglichkeiten des SCHUNK Werkzeugwagens.





Technische Daten

Wagen 725							
Halter-Typ	24 Werkzeuge Identnummer	32 Werkzeuge Identnummer	36 Werkzeuge Identnummer	48 Werkzeuge Identnummer	64 Werkzeuge Identnummer	72 Werkzeuge Identnummer	96 Werkzeuge Identnummer
BT 30				1154313	1154314		1154315
BT 40			1154289	1154291		1154292	
BT 50	1154303	1154304		1154304			
SK 40/ CAT 40			1154279	1154281		1154283	
SK 50/ CAT 50	1154299	1154300		1154301			
CAPTO C6			1154285	1154286		1154287	
HSK A 40				1154309	1154310		1154311
HSK A 63			1154274	1154275		1154276	
HSK A 100	1154295	1154296		1154297			

Wagen 1025				
Halter-Typ	72 Werkzeuge Identnummer	120 Werkzeuge Identnummer	144 Werkzeuge Identnummer	156 Werkzeuge Identnummer
BT 30			1154316	
BT 40		1154293		
BT 50	1154305			
SK 40/ CAT 40		1154284		
SK 50/ CAT 50	1154302			
CAPTO C6		1154288		
HSK A 40				1154312
HSK A 63		1154277		
HSK A 100	1154298			

Option Tropfwanne	
Wagen 725 Identnummer	Wagen 1025 Identnummer
1154357	1154358

VERO-S Rüstwagen. Der rollbare Organizer für sämtliche Produkte des VERO-S Baukastens.

Alles griffbereit an seinem Platz

Der SCHUNK VERO-S Rüstwagen schafft Ordnung im Spanntechniksortiment und ermöglicht einen schnellen Zugriff unmittelbar an der Maschine. Mit dem rollbaren Organizer sind sämtliche Module und Zubehörteile schonend gelagert und zugleich griffbereit an Ort und Stelle. Das eliminiert den Suchaufwand, spart lange sowie unnötige Laufwege und beschleunigt den Rüstvorgang an der Maschine.

Bis zu **1.120** kg Zuladung

- ✓ Zuladung auf oberes Ablageblech von **400** kg
- ✓ **Vier** Schubladen jeweils ausgelegt für Lasten bis **180** kg
- ✓ **Individuell** konfigurierbar
- ✓ Spannbolzenaufnahme (aus Kunststoff) für **SPx 20** und **SPx 40**
- ✓ **Auszugsicherung** je Schublade
- ✓ Schubladen mit **Vollauszug**
- ✓ Abmaße kleiner EPAL-Europaletten, dadurch auch **Lagerung im Hochregal** möglich
- ✓ **Herausnehmbare** Einlegebleche in jeder Schublade



Jens Lehmann, deutsche Torwartlegende, seit 2012 SCHUNK-Markenbotschafter für sicheres, präzises Greifen und Halten. schunk.com/lehmann

Heinz-Dieter SCHUNK
GmbH & Co. Spanntechnik KG

Lothringer Str. 23
D-88512 Mengen
Tel. +49-7572-7614-1301
Fax +49-7572-7614-1039
spannsysteme@de.schunk.com

 schunk.com
 youtube.com/schunhq
 twitter.com/schunk_hq
 facebook.com/schunk.hq
 schunk.com/lehmann



Reg. No. 003496 QM08

