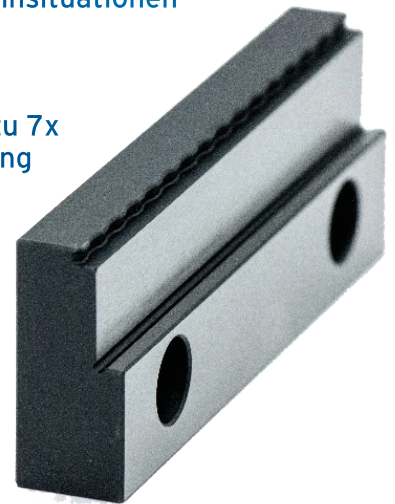
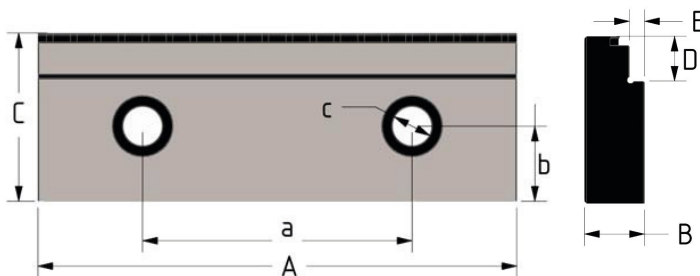


KRALLBACKEN

MIT DOPPELSTUFE NACH MAß

Sparen Sie **Zeit** und **Geld**,
und erhöhen Sie Ihre **Prozesssicherheit!**

- ✓ Rohteil zu Fertigteil ohne Backenwechsel
- ✓ Sie sparen Zeit, vermeiden Fehler und die Hände bleiben sauber
- ✓ Spannen auf Säge- oder Brennschnitten
- ✓ Auf unebenen Spannflächen greifen die Zähne unterschiedlich tief in den Werkstoff und überbrücken Geometriefehler
- ✓ 4/5 Achsen-Bearbeitung
- ✓ In der Mehrachsenbearbeitung werden neue Spannsituationen durch hohe Haltekräfte möglich
- ✓ Schwere Zerspanung möglich
- ✓ Durch Formschluss erreichen Krallenbacken bis zu 7x mehr Haltekraft als Spannbacken ohne Verzahnung
- ✓ Statische Störgeometrie unter Werkstück
- ✓ Kein Risiko durch bewegliche Leisten beim Durchbohren und Kollisionen auf Multi-Funktions-Maschinen



**JETZT
BERATEN
LASSEN!**

Standardbacken kurzfristig ab Lager lieferbar.

Die hier gemachten Angaben sind ohne Anspruch auf Korrektheit oder Aktualität.