

THIEME



Ausdrehen



Reibahlen



Rollieren



Gewindefräsen



Bohren

- ▶ BT-A Bohrer
- BT-A-ST5 (Einrohrsystem)



Sonderwerkzeuge

KAPITEL

A93

BT-A Bohrer

BT-A Bohrer

BT-A (STS) Tieflochbohrsystem

► **Durchmesserbereich:** 12,95 mm - 47,80 mm (0.5100" - 1.8820")



Effizienter Materialauswurf

Der BT-A Bohrer mit Einrohrsystem (Single Tube System, STS) bewältigt Tieflochanwendungen so souverän wie kein anderer Bohrer. Das interne Auswurfsystem spült Späne und Ablagerungen aus der Bohrung, ohne den Schneidprozess zu beeinträchtigen.

Das BT-A-Design nutzt die zahlreichen Vorteile der Bohreinsätze für T-A® Bohrer. Im Vergleich zu Werkzeugen mit hartgelöteten Köpfen und herkömmlichen Vollbohrern wird so die Vortriebsleistung enorm verbessert. Für die BT-Linie wurde auch eine spezielle Geometrie entwickelt, die bei diesen Arten von Bohranwendungen die Produktivität erhöht.

Ausgezeichnete Bohrungsgröße und Oberfläche	Verbessert die Spanabfuhr	Bis zu 2x mehr Produktivität im Vergleich zu traditionellen BT-A Köpfen
---	---------------------------	--

Angewendet in den Industriezweigen:



Luft- und Raumfahrt



Agrartechnik



Automotive



Schwer-
maschinen



Hydraulik



Werkzeug- und
Formenbau



Öl und Gas

Ihre Sicherheit und die Sicherheit von anderen ist sehr wichtig. Dieser Katalog enthält wichtige Sicherheitsinformationen. Lesen und beachten Sie deshalb immer die Sicherheitshinweise.



Dieses Dreieck ist ein Sicherheitssymbol. Es weist Sie auf mögliche Sicherheitsrisiken hin, die zu einem Werkzeugversagen und zu schweren Verletzungen führen können.

Wenn Sie dieses Symbol im Katalog sehen, beachten Sie die dazugehörigen Sicherheitsinformationen, die sich neben dem Dreieck oder im umstehenden Text befindet.

Im Katalog werden auch Sicherheitssignalförter verwendet. Bei diesen Sicherheitswörtern finden Sie Sicherheitsinformationen.

ACHTUNG

ACHTUNG (oben dargestellt) bedeutet, dass die Nichtbeachtung der Vorsichtsmaßnahmen in dieser Meldung zu einem Werkzeugausfall und zu schweren Verletzungen führen kann.

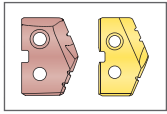
HINWEIS bedeutet, dass die Nichtbeachtung der Vorsichtsmaßnahmen in dieser Meldung zu Werkzeug- oder Maschinenschaden führen kann, aber nicht zu Körperverletzungen.

WICHTIG wird im Zusammenhang mit wichtigen, aber nicht sicherheitsrelevanten, Hinweisen verwendet.

Besuchen Sie www.alliedmachine.com für die aktuellsten Informationen und Anwendungen.

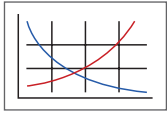
Referenzsymbole

Die folgenden Symbole werden im gesamten Katalog angezeigt, um Ihnen zu helfen, zwischen Produkten zu navigieren.



T-A®-Bohreinsätze

Stehen für das Sortiment von Einsätzen, die sich in die zugehörigen Halter einsetzen lassen



Schnittwertempfehlungen

Geschwindigkeits- und Vorschubempfehlungen für optimales und sicheres Bohren

Einführungsinformationen

Systemübersicht	2
Produktbezeichnung	3

T-A® Bohrserie

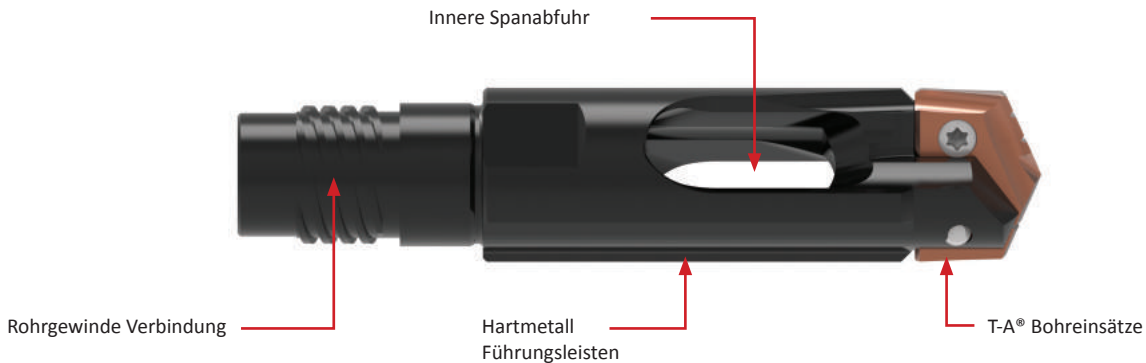
Serie 0	4
Serie 1	5
Serie 2	6
Serie 3	7

Serie	Durchmesserbereich	
	Metrisch (mm)	Zoll (inch)
0	12,95 - 17,68	0.5100 - 0.6959
1	17,69 - 24,38	0.6960 - 0.9600
2	24,39 - 35,05	0.9601 - 1.3800
3	35,06 - 47,80	1.3801 - 1.8820

Systemübersicht

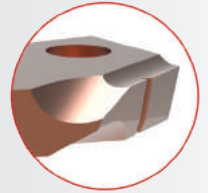
BT-A-Zerspanung

BT-A-Zerspanung ist der Gegenentwurf zu herkömmlichen Vollbohrer-Systemen. Beim BT-A Bohrer handelt es sich um einen Bohrkopf, der aus einem Bohreinsatzhalter und einem austauschbaren T-A® Bohreinsatz besteht. Der Bohrer lässt sich auf ein STS-Zylinderrohr (Single Tube System) mit einem etwas kleineren Durchmesser als der Bohrkopf aufschrauben. Durch den unterschiedlichen Durchmesser entsteht ein ringförmiger Bereich zwischen Bohrloch und Außenwand des Rohrs. Auf diese Weise können große Mengen von Kühlmittel zur Schneidkante geführt werden.



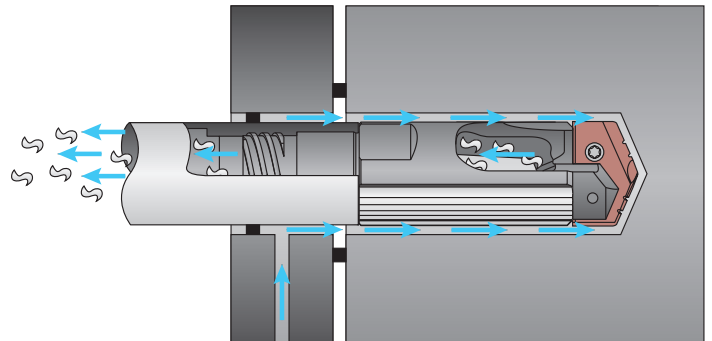
Original T-A® Original Bohreinsatz: BT-A Geometrie (-BT)

- Verringerte Anforderungen an die Z-Achse durch Wangengeometrie mit geringem Schub
- Tiny Chip (-TC) Spanleitstufen Geometrie verbessert die Spanbildung
- Polierte Schneidflächen verhindern Materialablagerungen

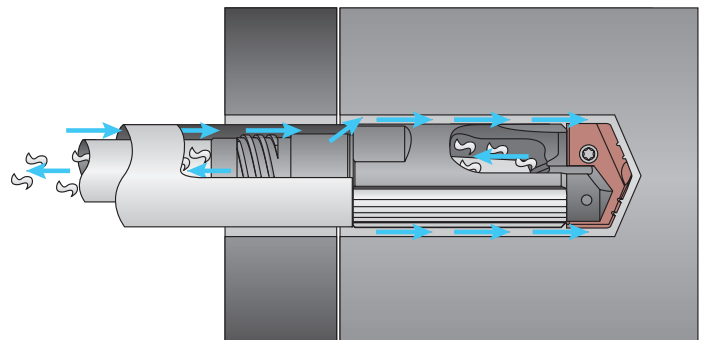


- ✓ **Verbesserte Bohrungsgeradheit**
durch laserauftraggeschweißte Führungsleisten
- ✓ **Kein Nachschleifen notwendig**
durch austauschbare Schneideinsätze
- ✓ **Reduziert die Lagerbestände**
durch die Vorteile des austauschbaren T-A®-System
- ✓ **Austauschbare Köpfe**
sind kompatibel mit Standard-BT-A-STS-Systemen
- ✓ **Gleichmäßige Schnittkräfte**
- ✓ **Zum Patent angemeldetes Design**

BT-A® Single Tube System (Einzelrohr)



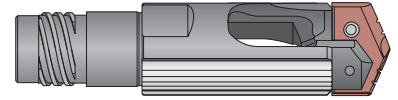
BT-A® Double Tube System (Doppelrohr) (Auf Anfrage)



2x HÖHERE
Vorschübe im
Vergleich zu traditionellen
BT-A Köpfen

Produktbezeichnung
BT-A Bohreinsatzhalter

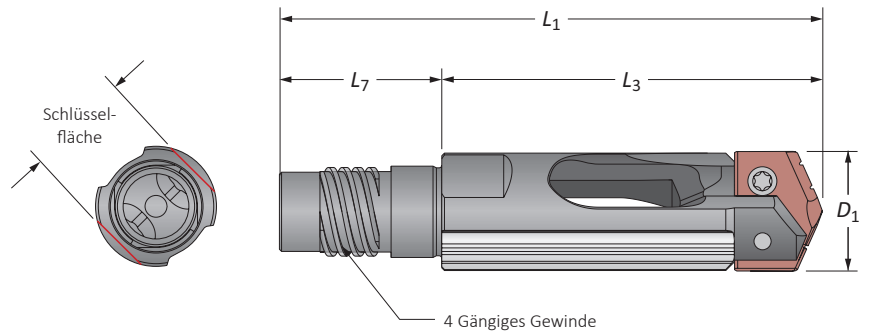
BT-A2	–	804	–	1.1299
1		2		3



1. BT-A Bohrer und T-A® Bohreinsatzserie	2. Rohrgröße	3. Durchmesser
BT-A0 = Serie 0 T-A® Schneideinsätze	794 800 806	25.00 = Metrisch
BT-A1 = Serie 1 T-A® Schneideinsätze	795 801 807	0.7344 = Zoll
BT-A2 = Serie 2 T-A® Schneideinsätze	796 802 808	
BT-A3 = Serie 3 T-A® Schneideinsätze	797 803 809	
	798 804 810	
	799 805 811	

Referenzschlüssel

Symbol	Eigenschaften
D_1	Bohreinsatzdurchmesser
L_1	Gesamtlänge
L_3	Referenzlänge Halter
L_7	Schaftlänge

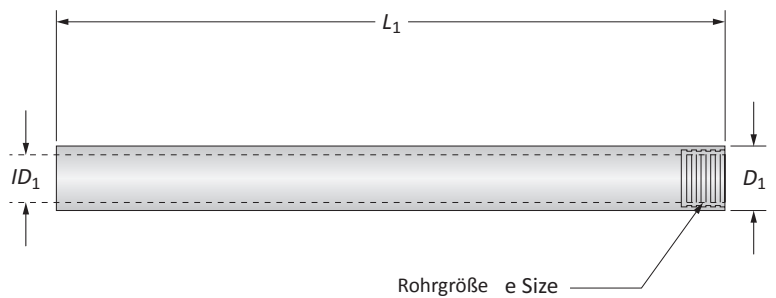

BT-A Bohrröhre

BT-AT	–	804	–	63
1		2		3

1. BT-A Bohrer T-A® Bohreinsatz Serie	2. Rohrgröße	3. Länge
BT-AT = BT-A Rohr	794 800 806	63 = Standard
	795 801 807	102 = Lang
	796 802 808	
	797 803 809	
	798 804 810	
	799 805 811	

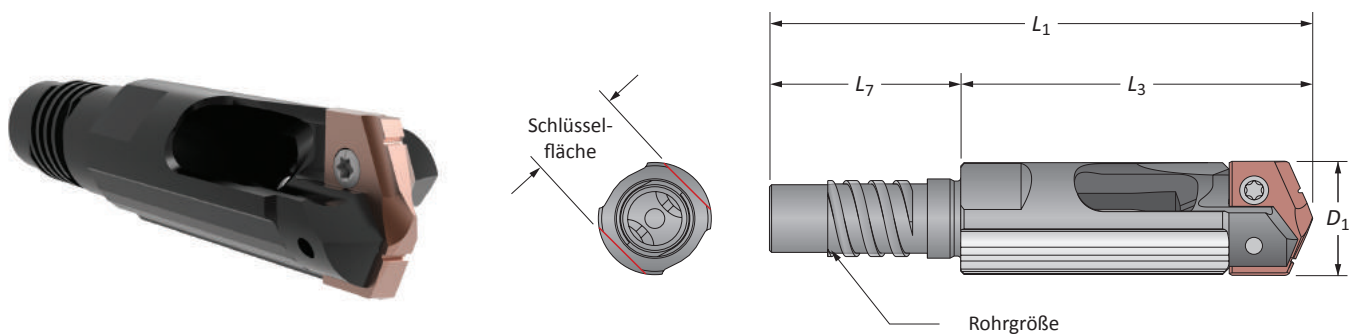
Referenzschlüssel

Symbol	Eigenschaften
D_1	Rohrdurchmesser
ID_1	Innendurchmesser
OD_1	Außendurchmesser
L_1	Gesamtlänge



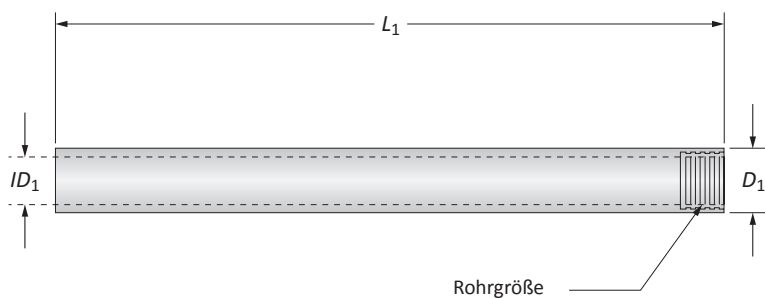
BT-A Bohreinsatzhalter

Serie 0 | Durchmesserbereich: 12,95 mm - 17,68 mm (0.5100" - 0.6959")



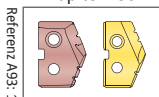
	Rohrgröße	D_1	Bohreinsatzhalter			Artikel Nr.	T-A® Bohreinsätze	Schlüssel-fläche (mm)
			L_3	L_1	L_7			
m	794	12,95 - 13,61	43,4	66,4	23	BT-A0-794-X.XXXX	1C10H-XXXX-BT	11
	795	13,62 - 14,63	44,6	67,6	23	BT-A0-795-X.XXXX	1C10H-XXXX-BT	12
	796	14,64 - 15,62	45,9	69,9	24	BT-A0-796-X.XXXX	1C10H-XXXX-BT	13
	797	15,63 - 16,71	45,9	69,9	24	BT-A0-797-X.XXXX	1C10H-XXXX-BT	14
	798	16,72 - 17,68	45,3	69,3	24	BT-A0-798-X.XXXX	1C10H-XXXX-BT	15
i	794	0.5100 - 0.5359	1-45/64	2-39/64	29/32	BT-A0-794-X.XXXX	1C10H-XXXX-BT	11
	795	0.5360 - 0.5759	1-3/4	2-21/32	29/32	BT-A0-795-X.XXXX	1C10H-XXXX-BT	12
	796	0.5760 - 0.6149	1-13/16	2-3/4	61/64	BT-A0-796-X.XXXX	1C10H-XXXX-BT	13
	797	0.6150 - 0.6579	1-13/16	2-3/4	61/64	BT-A0-797-X.XXXX	1C10H-XXXX-BT	14
	798	0.6580 - 0.6959	1-25/32	2-47/64	61/64	BT-A0-798-X.XXXX	1C10H-XXXX-BT	15

Hinweis: Bitte bestellen Sie durchmesserspezifisch. Beispiel: BT-A-794-14.00



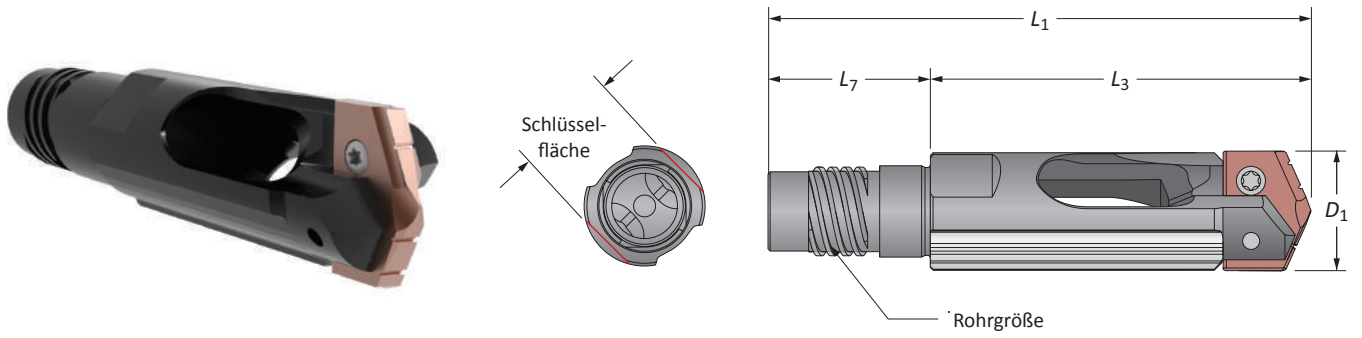
	Rohrgröße	Rohr				Artikel Nr,
		D_1 Bereich	OD_1	ID_1	L_1	
m	794	12,95 - 13,61	11,00	7,00	1600	BT-AT794-63
	794	12,95 - 13,61	11,00	7,00	2591	BT-AT794-102
	795	13,62 - 14,63	12,00	8,00	1600	BT-AT795-63
	795	13,62 - 14,63	12,00	8,00	2591	BT-AT795-102
	796	14,64 - 15,62	13,00	8,50	1600	BT-AT796-63
	796	14,64 - 15,62	13,00	8,50	2591	BT-AT796-102
	797	15,63 - 16,71	14,00	9,00	1600	BT-AT797-63
	797	15,63 - 16,71	14,00	9,00	2591	BT-AT797-102
	798	16,72 - 17,68	15,00	10,00	1600	BT-AT798-63
	798	16,72 - 17,68	15,00	10,00	2591	BT-AT798-102
i	794	0.5100 - 0.5359	0,433	0,276	63	BT-AT794-63
	794	0.5100 - 0.5359	0,433	0,276	102	BT-AT794-102
	795	0.5360 - 0.5759	0,472	0,315	63	BT-AT795-63
	795	0.5360 - 0.5759	0,472	0,315	102	BT-AT795-102
	796	0.5760 - 0.6149	0,512	0,335	63	BT-AT796-63
	796	0.5760 - 0.6149	0,512	0,335	102	BT-AT796-102
	797	0.6150 - 0.6579	0,551	0,354	63	BT-AT797-63
	797	0.6150 - 0.6579	0,551	0,354	102	BT-AT797-102
	798	0.6580 - 0.6959	0,591	0,394	63	BT-AT798-63
	798	0.6580 - 0.6959	0,591	0,394	102	BT-AT798-102

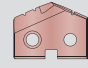
Kapitel A30

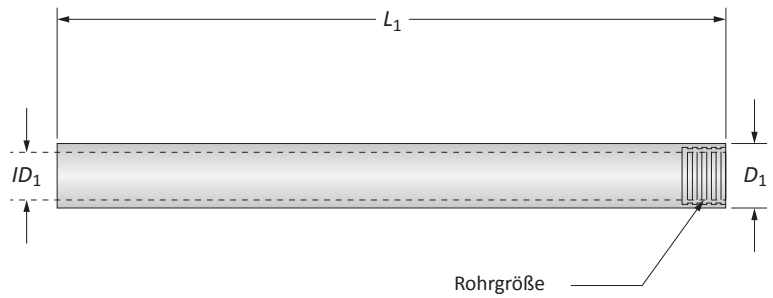
m = Metrisch (mm)
i = Zoll (inch)

BT-A Bohreinsatzhalter

Serie 1 | Durchmesserbereich: 17,69 mm - 24,38 mm (0.6960" - 0.9600")

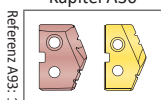


Rohrgröße	D ₁	Bohreinsatzhalter				Artikel Nr.	 T-A® Bohreinsätze	Schlüssel-fläche (mm)
		L ₃	L ₁	L ₇				
M	799	17,69 - 18,92	58,2	83,2	25	BT-A1-799-X.XXXX	1C11H-XXXX-BT	16
	800	18,93 - 20,01	58,8	86,8	28	BT-A1-800-X.XXXX	1C11H-XXXX-BT	17
	801	20,02 - 21,81	59,4	89,9	30,5	BT-A1-801-X.XXXX	1C11H-XXXX-BT	18
	802	21,82 - 24,10	60,7	93,7	33	BT-A1-802-X.XXXX	1C11H-XXXX-BT	19
	803	24,11 - 24,38	63,9	96,9	33	BT-A1-803-X.XXXX	1C11H-XXXX-BT	21
I	799	0.6960 - 0.7449	2-15/64	3-9/32	63/64	BT-A1-799-X.XXXX	1C11H-XXXX-BT	16
	800	0.7450 - 0.7879	2-5/16	3-27/64	1-7/64	BT-A1-800-X.XXXX	1C11H-XXXX-BT	17
	801	0.7880 - 0.8589	2-11/32	3-35/64	1-13/64	BT-A1-801-X.XXXX	1C11H-XXXX-BT	18
	802	0.8590 - 0.9489	2-25/64	3-11/16	1-19/64	BT-A1-802-X.XXXX	1C11H-XXXX-BT	19
	803	0.9490 - 0.9600	2-33/64	3-13/16	1-19/64	BT-A1-803-X.XXXX	1C11H-XXXX-BT	21



Rohrgröße	D ₁ Bereich	Rohr			L ₁	Artikel Nr.
		OD ₁	ID ₁			
M	799	17,69 - 18,92	16,0	10,5	1600	BT-AT799-63
	799	17,69 - 18,92	16,0	10,5	2591	BT-AT799-102
	800	18,93 - 20,01	17,0	11,5	1600	BT-AT800-63
	800	18,93 - 20,01	17,0	11,5	2591	BT-AT800-102
	801	20,02 - 21,81	18,0	12,0	1600	BT-AT801-63
	801	20,02 - 21,81	18,0	12,0	2591	BT-AT801-102
	802	21,82 - 24,10	20,0	13,0	1600	BT-AT802-63
	802	21,82 - 24,10	20,0	13,0	2591	BT-AT802-102
	803	24,11 - 24,38	22,0	14,0	1600	BT-AT803-63
	803	24,11 - 24,38	22,0	14,0	2591	BT-AT803-102
I	799	0.6960 - 0.7449	0,630	0,413	63	BT-AT799-63
	799	0.6960 - 0.7449	0,630	0,413	102	BT-AT799-102
	800	0.7450 - 0.7879	0,669	0,453	63	BT-AT800-63
	800	0.7450 - 0.7879	0,669	0,453	102	BT-AT800-102
	801	0.7880 - 0.8589	0,709	0,472	63	BT-AT801-63
	801	0.7880 - 0.8589	0,709	0,472	102	BT-AT801-102
	802	0.8590 - 0.9489	0,787	0,512	63	BT-AT802-63
	802	0.8590 - 0.9489	0,787	0,512	102	BT-AT802-102
	803	0.9490 - 0.9600	0,866	0,551	63	BT-AT803-63
	803	0.9490 - 0.9600	0,866	0,551	102	BT-AT803-102

Kapitel A30

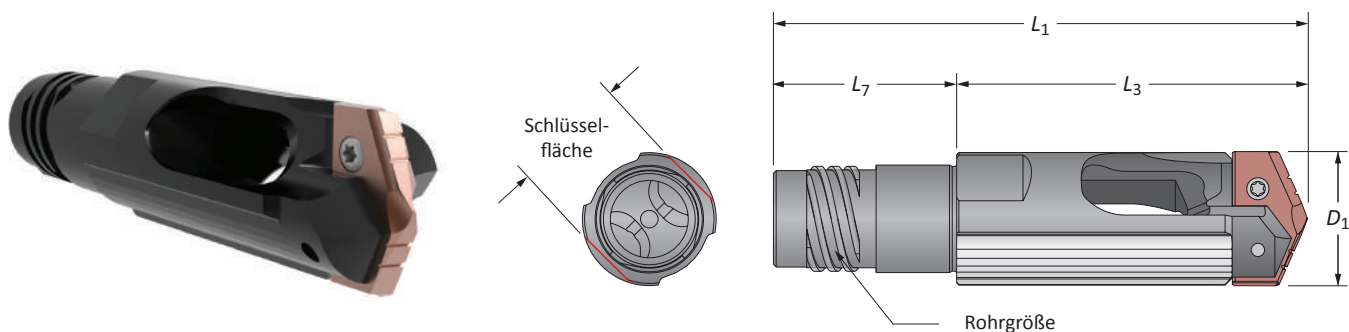


M = Metrisch (mm)
I = Zoll (inch)

A BOHREN
B AUSDREHEN
C REIBEN
D ROLLIEREN
E GEWINDEFÄSEN
X SONDERWERKZEUGE

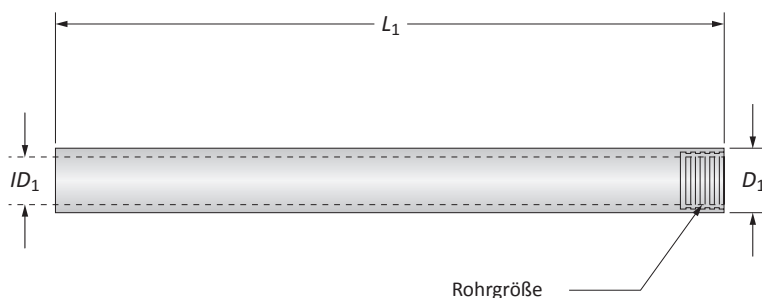
BT-A Bohreinsatzhalter

Serie 2 | Durchmesserbereich: 24,39 mm - 35,05 mm (0.9601" - 1.3800")



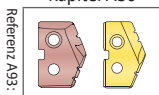
Rohr-größe	D ₁	Bohreinsatzhalter				Artikel Nr.	T-A® Bohreinsätze	Schlüssel-fläche (mm)
		L ₃	L ₁	L ₇				
M	803	24,39 - 26,41	78,5	111,5	33	BT-A2-803-X.XXXX	1C12H-XXXX-BT	21
	804	26,42 - 28,70	75,9	103,9	28	BT-A2-804-X.XXXX	1C12H-XXXX-BT	22
	805	28,71 - 31,01	75,4	111,4	36	BT-A2-805-X.XXXX	1C12H-XXXX-BT	25
	806	31,02 - 33,32	77,9	113,8	36	BT-A2-806-X.XXXX	1C12H-XXXX-BT	27
	807	33,33 - 35,05	77,9	113,8	36	BT-A2-807-X.XXXX	1C12H-XXXX-BT	30
I	803	0.9601 - 1.0399	3-3/32	4-25/64	1-19/64	BT-A2-803-X.XXXX	1C12H-XXXX-BT	21
	804	1.0400 - 1.1299	3	4-3/32	1-7/64	BT-A2-804-X.XXXX	1C12H-XXXX-BT	22
	805	1.1300 - 1.2209	2-31/32	4-25/64	1-27/64	BT-A2-805-X.XXXX	1C12H-XXXX-BT	25
	806	1.2210 - 1.3119	3-1/16	4-31/64	1-27/64	BT-A2-806-X.XXXX	1C12H-XXXX-BT	27
	807	1.3120 - 1.3800	3-1/16	4-31/64	1-27/64	BT-A2-807-X.XXXX	1C12H-XXXX-BT	30

Hinweis: Bitte bestellen Sie durchmesserspezifisch. Beispiel: BT-A-794-14.00



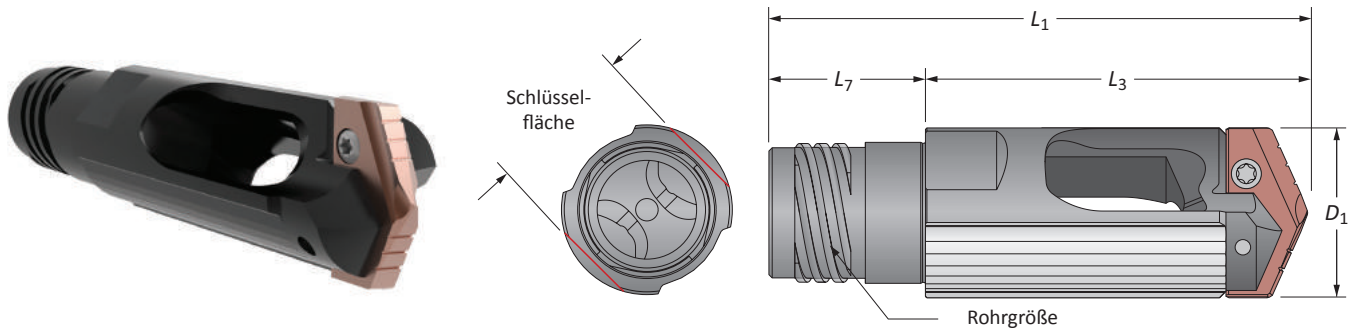
Rohrgröße	Rohr				Artikel Nr.		
	D ₁ Bereich	OD ₁	ID ₁	L ₁			
E	803	24,39 - 26,41	22,00	14,00	1600	BT-AT803-63	
	803	24,39 - 26,41	22,00	14,00	2591	BT-AT803-102	
	804	26,42 - 28,70	24,00	15,50	1600	BT-AT804-63	
	804	26,42 - 28,70	24,00	15,50	2591	BT-AT804-102	
	805	28,71 - 31,01	26,00	17,00	1600	BT-AT805-63	
	805	28,71 - 31,01	26,00	17,00	2591	BT-AT805-102	
	806	33,33 - 35,05	28,00	18,50	2591	BT-AT806-102	
	807	33,31 - 36,20	30,00	20,00	2591	BT-AT807-102	
	I	803	0.9601 - 1.0399	0.866	0.551	63	BT-AT803-63
		803	0.9601 - 1.0399	0.866	0.551	102	BT-AT803-102
804		1.0400 - 1.1299	0.945	0.610	63	BT-AT804-63	
804		1.0400 - 1.1299	0.945	0.610	102	BT-AT804-102	
805		1.1300 - 1.2209	1.024	0.669	63	BT-AT805-63	
805		1.1300 - 1.2209	1.024	0.669	102	BT-AT805-102	
806		1.2210 - 1.3119	1.102	0.728	102	BT-AT806-102	
807		1.3120 - 1.3800	1.181	0.787	102	BT-AT807-102	

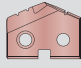
Kapitel A30



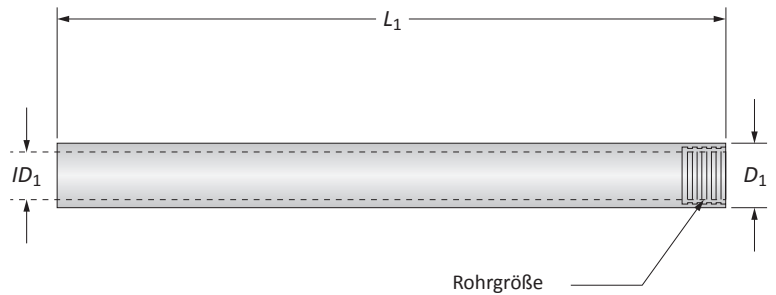
BT-A Bohreinsatzhalter

Serie 3 | Durchmesserbereich: 35,06 mm - 47,80 mm (1.3801" - 1.8820")



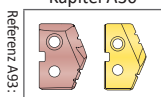
Rohr- größe	D_1	Bohreinsatzhalter				Artikel Nr.	 T-A® Bohreinsätze	Schlüssel- fläche (mm)
		L_3	L_1	L_7				
m	807	35,06 - 36,22	96,8	132,8	36	BT-A3-807-X.XXXX	1C13H-XXXX-BT	30
	808	36,23 - 39,62	100,0	144,4	44,5	BT-A3-808-X.XXXX	1C13H-XXXX-BT	32
	809	39,63 - 43,00	103,1	146,2	43	BT-A3-809-X.XXXX	1C13H-XXXX-BT	36
	810	43,01 - 47,01	101,9	144,9	43	BT-A3-810-X.XXXX	1C13H-XXXX-BT	41
	811	47,02 - 47,80	103,2	146,2	43	BT-A3-811-X.XXXX	1C13H-XXXX-BT	41
i	807	1.3801 - 1.4259	3-13/16	5-15/64	1-27/64	BT-A3-807-X.XXXX	1C13H-XXXX-BT	30
	808	1.4260 - 1.5599	3-15/16	5-11/16	1-3/4	BT-A3-808-X.XXXX	1C13H-XXXX-BT	32
	809	1.5600 - 1.6929	4-1/16	5-3/4	1-11/16	BT-A3-809-X.XXXX	1C13H-XXXX-BT	36
	810	1.6930 - 1.8509	4-1/64	5-45/64	1-11/16	BT-A3-810-X.XXXX	1C13H-XXXX-BT	41
	811	1.8510 - 1.8820	4-1/16	5-3/4	1-11/16	BT-A3-811-X.XXXX	1C13H-XXXX-BT	41

Hinweis: Bitte bestellen Sie durchmesserspezifisch. Beispiel: BT-A-794-14.00



Rohrgröße	D_1 Bereich	Rohr			Artikel Nr.	
		OD_1	ID_1	L_1		
m	807	35,06 - 36,22	30,00	20,00	2591	BT-AT807-102
	808	36,23 - 39,62	33,00	23,00	2591	BT-AT808-102
	809	39,63 - 43,00	36,00	25,00	2591	BT-AT809-102
	810	43,01 - 47,01	39,00	28,00	2591	BT-AT810-102
	811	47,02 - 47,80	43,00	31,00	2591	BT-AT811-102
i	807	1.3801 - 1.4259	1.181	0.787	102	BT-AT807-102
	808	1.4260 - 1.5599	1.299	0.906	102	BT-AT808-102
	809	1.5600 - 1.6929	1.417	0.984	102	BT-AT809-102
	810	1.6930 - 1.8509	1.535	1.102	102	BT-AT810-102
	811	1.8510 - 1.8820	1.693	1.220	102	BT-AT811-102

Kapitel A30



m = Metrisch (mm)
i = Zoll (inch)



WOHLHAUPTER®



**ALLIED MACHINE
& ENGINEERING**

Holemaking Solutions for Today's Manufacturing

Über Wohlhaupter GmbH



Der Name Wohlhaupter ist seit über 90 Jahren international ein Begriff für innovative Präzisionswerkzeuge für die Bohrungsbearbeitung. Als Marktführer für modulare Werkzeugsysteme in Deutschland ist der Zerspanungsspezialist weltweit der Anbieter mit dem größten Programm an digitalen Werkzeugen mit direkter optoelektronischer Verstellwegmessung und darf sich zu Recht „World Leader in Digital Boring Tools“ nennen. Mit den seit Jahren bewährten Feindrehwerkzeugen mit integrierter Verstellwegmessung und der 3E Tech mit externer Digitalanzeige in kleinen Standard- und Sonderwerkzeugen bietet der Präzisionswerkzeughersteller u. a. die weltweit größte Bandbreite an Werkzeugen mit Digitalanzeige im Durchmesserbereich von 0,4 mm bis 3.255 mm. Für alle Produkte gilt: Das komplette Katalogprogramm mit hocheffizienten Lösungen in Premiumqualität „Made in Germany“ ist ab Lager zu beziehen.

Über Allied Machine & Engineering



Allied Machine & Engineering ist führender Hersteller im Bereich von Bohrungs- und Fertigbearbeitungssystemen. Allied setzt modernste Technik und Herstellungsmöglichkeiten ein, um eine breit gefächerte Auswahl an Werkzeugen mit hoher Wertschöpfung für die globale Metallverarbeitungsindustrie zu bieten. Die Werkzeuglösungen von Allied bieten geringe Kosten pro Bohrung bei einem gleichzeitig breiten Spektrum hinsichtlich Bohren, Reiben, Gewindeschneiden und Rollieren. Dank hoher Präzision in der Zerspanungstechnologie gewährleistet Allied, mit Firmensitz in Dover (Ohio, USA), seinen Kunden weltweit einen hohen Leistungsstandard im Bereich der Bohrungsbearbeitung. Präzisionstechnik und fachkundige Anwendungsberatung machen Allied zur ersten und besten Wahl, wenn es um die Lösung komplexer Anforderungen im Bereich Zerspanung geht.

Deutschland | Österreich | Schweiz

Wohlhaupter GmbH

Maybachstraße 4
72636 Frickenhausen
Germany

Telefon:

+49 (0)7022 408 0

Email:

info@wohlhaupter.com

Web:

www.wohlhaupter.com

Europa

Allied Machine & Engineering Co. (Europe) Ltd.

93 Vantage Point
Pensnett Estate
Kingswinford
West Midlands
DY6 7FR England

Telefon:

+44 (0)1384 400900

Email:

enquiries.eu@alliedmachine.com

Web:

www.alliedmachine.com

Vereinigte Staaten

Allied Machine & Engineering

120 Deeds Drive
Dover OH 44622
United States

Telefon:

+1 330 343 4283

Fax:

+1 330 602 3400

Toll Free USA and Canada:

800 321 5537

Toll Free USA and Canada:

800 223 5140

Allied Machine & Engineering

485 W Third Street
Dover OH 44622
United States

Telefon:

+1 330 343 4283

Fax:

+1 330 364 7666
(Engineering Dept.)

Toll Free USA and Canada:

800 321 5537

Asien

Wohlhaupter India Pvt. Ltd.

B-23, 3rd Floor
B Block Community Centre
Janakpuri, New Delhi - 110058
India

Telefon:

+91 11 41827044

Ihr Ansprechpartner vor Ort:

WOHLHAUPTER®



ALLIED MACHINE & ENGINEERING

Holemaking Solutions for Today's Manufacturing

THIEME

Königsfelder Str. 33
58256 Ennepetal

Tel.: 0 23 33 / 97 86-0
Fax: 0 23 33 / 97 86-49

<https://thieme-werkzeuge.de>
info@thieme-werkzeuge.de